

CEQ 50-70-90-91-130-131-190-191

Les collecteurs de la série CEQ sont disponibles en différentes tailles permettant de répondre aux besoins de chaque utilisateur et application.

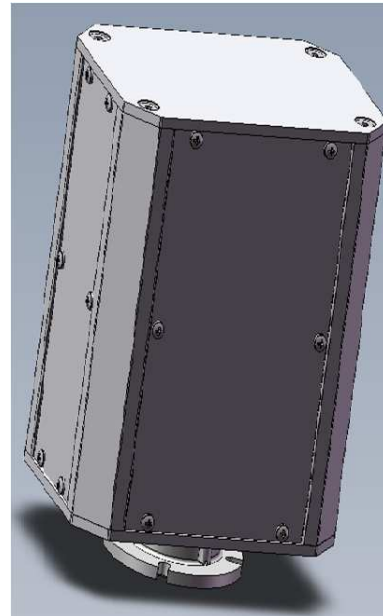
Le corps externe de forme carrée permet une connection aisée aux portes-balais par ouverture simple du capot.

Ils peuvent être composés de bagues haute et faible puissance, signaux digitaux et analogique, transmission de données jusqu'à 100Mbps (Real Time Ethernet)

Une attention particulière dans la phase d'étude a été adoptée pour les utiliser là ou de hautes performances technique, une grande fiabilité et une capacité à faire face aux cycles de travail contraignant sont nécessaires.

Ces collecteurs sont généralement utilisés sur les machines automatiques avec un haut volume de production telles que les machines outils, les carrousels, machines d'embouteillage, d'emballage, d'étiquetage etc...

Les CEP comme la plupart des collecteurs électriques Conductix-Wampfler sont adaptés à être couplés à des joints rotatifs fluidiques



CARACTERISTIQUES GENERALES

Type de collecteur	Modulaire
Taille	CEQ 50 - CEQ 70 - CEQ 90 - CEQ 91
Version	Non Passant (C) et Passant (P)
Fonction des Poles	Puissance 300A Max, Auxiliaire, signaux Transmission de données jusqu'à 100Mbps
Tension Max	690 Vac
Tension test	2200 Vac
Courant Max	300 A
Degré de Protection	IP 54 (dépend du montage)
Rotation Max	300 rpm (dépend de l'application)
Position	Vertical / Horizontal.
T° de fonctionnement	- 20°C / + 60°C.
Sens de rotation	Horaire/ Anti-horaire

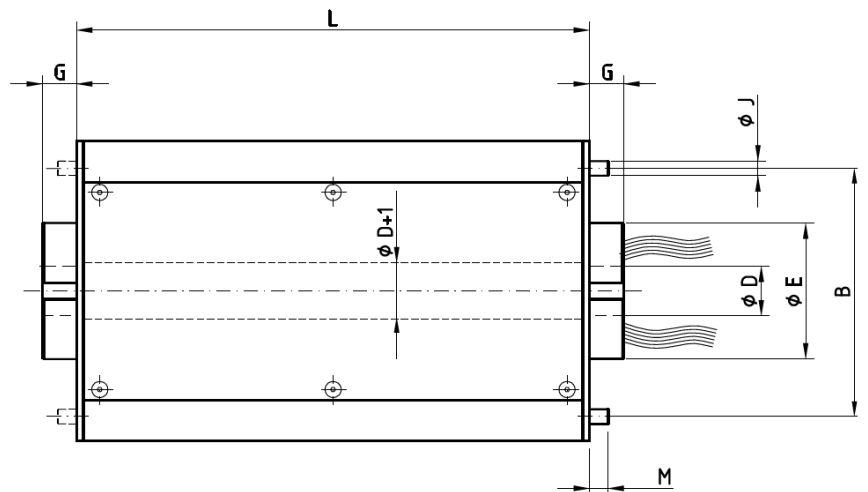
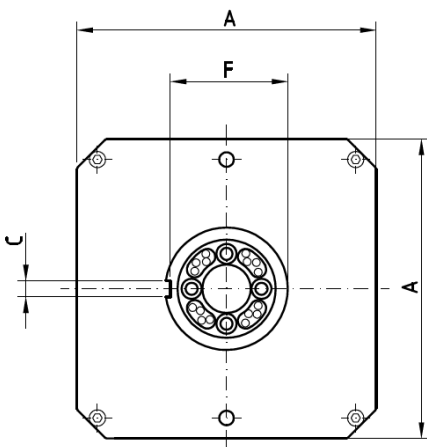
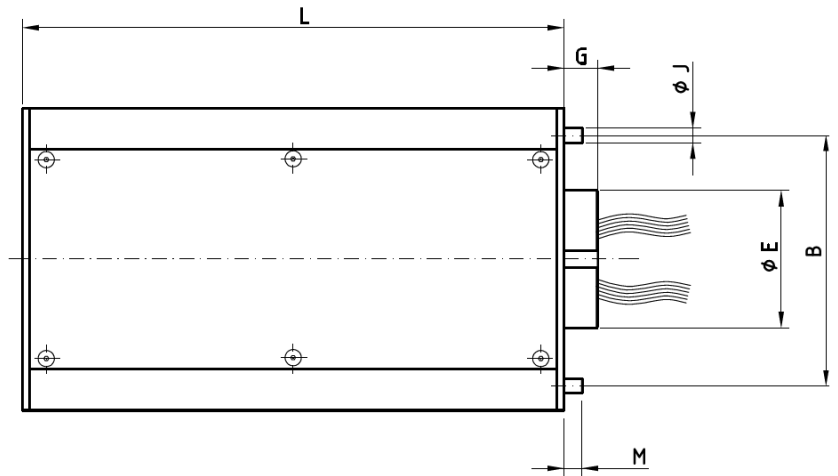
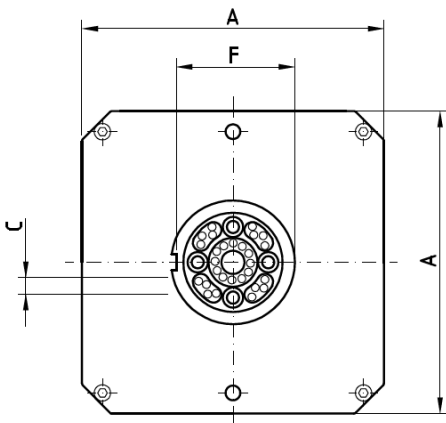
CONSTRUCTION STANDARD

Matière	Aluminium anodisé
Bagues	Laiton pour la puissance Laiton argenté ou doré pour les signaux et données
Balais	Cuivre pour la puissance Balais à base d'argent pour les signaux et données Technologie Fil d'or pour les données
Visserie	Acier galvanisé
Arbre de rotation	2 Roulements à billes lubrifiés à vie
Câbles	2m de câbles unipolaire câblés côté bagues
Identification	Sur le haut du couvercle

OPTIONS

Presse-étoupe et câbles balais	Unipolaires gainés, longueur à la demande
Câbles bagues	Longueur différentes du standard de fabrication
Accessoires de fixation	Pour le rotor et le stator
Bornier de connexion	Pour le câblage des bagues
Résistance chauffante	15W, 20W, 30W and 50 W, Tension 24Vdc, 110/220/230 Vac
Câbles	Câbles spéciaux ou câbles client sur demande
Connecteurs	Câbles avec connecteurs ou connecteurs sur le corps du collecteur
Codeur	Fixation interface ou solution complète selon spécification client
Joints Fluidique	Possible sur version spéciale
Joint Rotatif à Fibre Optique (FORJ)	Possible sur version spéciale

Plans et dimensions



Taille	Dimensions [mm]								Non Passant		Passant	
	A	B	C	E	F	G	J	M	D	L max	D	L max
CEQ 70	150	125	10	79 h8	76	22	10 h8	10	18.5	900	39 H8	700
CEQ 90	170	145	12	99 h8	95	22	12 h8	12	24	1150	49 H8	900
CEQ 91	220	190	12	99 h8	95	22	12 h8	12	24	1300	49 H8	1000
CEQ 130	270	240	16	139 h8	133	25	12 h8	12	/	850	99 h8	850
CEQ 131	270	240	16	139 h8	133	25	12 h8	12	/	1300	79 h8	1300
CEQ 190	330	300	18	209 h8	203	25	12 h8	12	/	1000	159 h8	1000
CEQ 191	330	300	18	209 h8	203	25	12 h8	12	/	1500	124 h8	1500