

Instructions de montage



Guirlandes d'alimentation pour support I
Programmes 0350/0360/0364



Sommaire

page

1	Consignes générales	5
1.1	Informations sur ces instructions de montage	5
1.2	Limite de responsabilité	5
1.3	Droits d'auteur	6
1.4	Pièces de rechange	6
1.5	Défaut matériel	6
1.6	Assistance technique	6
2	Consignes de sécurité	7
2.1	Explication des symboles	7
2.2	Exigences envers le personnel	8
2.2.1	Qualification	8
2.2.2	Personnes non habilitées	8
2.2.3	Formation	8
2.3	Équipement individuel de protection	9
2.4	Utilisation conforme	10
2.5	Mesures de protection prises par l'exploitant	11
2.6	Dangers particuliers	12
2.7	Comportement à adopter en cas d'accidents et de dysfonctionnements	14
3	Caractéristiques techniques	15
3.1	Indications générales	15
3.2	Interfaces	15
3.3	Conditions d'utilisation	15
3.4	Plaque signalétique	16
3.5	Support de voie	16
3.5.1	Rectification des supports de voie soudés	17
3.5.2	Exécution sans dénivelé des supports de voie soudés	17
3.5.3	Éclisse en cas de supports de voie non soudés	18
3.5.4	Écart de dimensions horizontales sur le support de voie	19
3.5.5	Écart de dimensions verticales sur le support de voie	19

Guirlandes d'alimentation pour support I Programmes 0350/0360/0364

3.5.6	Décalage horizontal de la voie de roulement de la grue par rapport au support de voie	20
3.5.7	Décalage vertical de la voie de roulement de la grue par rapport au support de voie	20
4	Description du produit et mode de fonctionnement	21
4.1	Vue d'ensemble de la guirlande d'alimentation	21
4.2	Brève description	22
4.3	Description des modules	22
4.4	Zones de travail et de danger	26
4.5	Modes de fonctionnement	27
4.5.1	Mode automatique	27
4.5.2	Mode manuel	27
5	Transport, emballage et stockage	28
5.1	Transport	28
5.1.1	Instructions de sécurité pour le transport	28
5.1.2	Contrôle du transport	28
5.2	Emballage	29
5.3	Stockage des colis	29
6	Montage et mise en service	30
6.1	Sécurité	30
6.2	Préparations	31
6.3	Montage	31
6.3.1	Montage d'une guirlande d'alimentation prémontée	32
6.3.2	Montage de la borne entraîneuse	33
6.3.3	Montage du chariot entraîneur	34
6.3.4	Montage du chariot porte-câble	34
6.3.5	Montage de la borne terminale	35
6.3.6	Pose de câbles ronds	36
6.3.7	Pose de câbles plats	38
6.3.8	Montage du serre-câble rond	39
6.3.9	Montage du serre-câble plat	41
6.3.10	Montage du câble de décharge de traction	41
6.3.11	Dispositif d'amortissement	43

Guirlandes d'alimentation pour support I Programmes 0350/0360/0364

6.3.12	Réglage des chariots	45
6.4	Contrôle et mise en service	46
6.4.1	Liste de contrôle de la mise en service (spécimen uniquement)	47
7	Exploitation	49
7.1	Sécurité	49
7.2	Fonction	50
8	Maintenance et entretien	51
8.1	Sécurité	51
8.2	Plan de maintenance/d'inspection	52
8.2.1	Inspection réalisée sur l'installation en veille	53
8.2.2	Contrôle du câble de décharge de traction et critères de dépose	54
8.2.3	Inspection réalisée sur l'installation en mouvement	55
8.2.4	Consignation	55
8.2.5	Maintenance de la guirlande d'alimentation	56
8.2.6	Pièces d'usure	58
8.2.7	Limites d'usure	58
8.2.8	Contrôles récurrents	59
8.2.9	Réparation	59
9	Diagnostic des erreurs	60
10	Démontage et élimination	61
10.1	Sécurité	61
10.2	Démontage	62
10.3	Élimination	62
10.4	Documentation concernant les ressources électriques	63
10.5	Liste des pièces de rechange	63
10.6	Observation du produit	64
11	Compte rendu de réception finale (PFR05-15-02-D)	66

Guirlandes d'alimentation pour support I Programmes 0350/0360/0364

1 Consignes générales

1.1 Informations sur ces instructions de montage

Ces instructions de montage permettent de manipuler la guirlande d'alimentation en toute sécurité et de manière efficace.

Les instructions de montage font partie intégrante de la guirlande d'alimentation. Elles doivent être conservées à proximité immédiate du système et être accessibles par le personnel à tout moment. Avant de commencer à travailler, le personnel doit avoir lu attentivement et avoir compris ces instructions de montage. La condition fondamentale à un travail sûr est le respect de toutes les instructions de sécurité et indications de manipulations de ces instructions de montage. En outre, les prescriptions locales en matière de prévention des accidents et les dispositions générales de sécurité pour le contexte d'utilisation de la guirlande d'alimentation s'appliquent.

Les illustrations servent à la compréhension fondamentale et peuvent diverger de la version réelle de la guirlande d'alimentation.

Outre ces instructions de montage, les instructions relatives aux composants montés figurant dans l'annexe s'appliquent.

1.2 Limite de responsabilité

Toutes les données et consignes de ces instructions de montage ont été collectées en tenant compte des normes et directives en vigueur, de l'état de la technique, ainsi que de nos apprentissages et notre expérience pendant de nombreuses années.

Le fabricant n'assume aucune responsabilité pour les dommages dûs à :

- Non-respect des instructions de montage
- une utilisation non conforme
- une utilisation par du personnel non formé
- des modifications arbitraires
- des modifications techniques
- l'utilisation de pièces de rechange et d'accessoires non autorisées.

Sur les version spéciales, le volume réel de livraison peut diverger des commentaires et représentations décrits ici en raison de l'exigence d'options supplémentaires de commande ou de modifications techniques très récentes.

Les obligations négociées dans le contrat de livraison, les conditions générales de vente ainsi que les conditions de livraison du fabricant et les règles légales en vigueur au moment de la conclusion du contrat s'appliquent.

Nous nous réservons le droit d'effectuer des modifications techniques dans le cadre de l'amélioration des propriétés d'utilisation et du développement continu.

Guirlandes d'alimentation pour support I Programmes 0350/0360/0364

1.3 Droits d'auteur

Ces instructions de montage sont protégées par le droit d'auteur et sont destinées exclusivement à un usage interne. La transmission des instructions de montage à un tiers, la duplication de tout type et sous toute forme - même par extraits - ainsi que la valorisation et/ou la communication du contenu sont défendues sans autorisation écrite du fabricant sauf dans des buts internes au client.

Les infractions impliquent des dommages-intérêts; Les autres réclamations sont réservées.

1.4 Pièces de rechange



AVERTISSEMENT !

Risque pour la sécurité causé par des pièces de rechange erronées !

Des pièces de rechange erronées ou défectueuses peuvent nuire à la sécurité et entraîner des dommages, un dysfonctionnement voire une panne totale.

→ N'utiliser que des pièces de rechange authentiques du fabricant !

S'approvisionner en pièces de rechange auprès d'un revendeur agréé ou directement auprès du fabricant. Voir l'adresse en dernière page de ces instructions de montage.

1.5 Défaut matériel

Les dispositions en matière de défaut matériel figurent dans les conditions générales de vente.

1.6 Assistance technique

Si vous avez besoin d'assistance technique, les collaborateurs de notre service client sont à votre disposition. Voir les coordonnées en dernière page de ces instructions de montage.

Par ailleurs, nos employés sont toujours intéressés par de nouvelles informations et expériences issues de l'utilisation et qui peuvent être précieuses pour l'amélioration de nos produits.

2 Consignes de sécurité

2.1 Explication des symboles

Les consignes de sécurité sont signalées par des symboles dans ces instructions de montage. Les instructions de sécurité sont introduites par des mots-clés qui soulignent l'importance du danger. Respecter impérativement les instructions de sécurité et agir avec prudence pour éviter les accidents, les dommages corporels et les dégâts matériels !



DANGER !

... signale une situation immédiatement dangereuse qui provoque la mort ou des blessures graves si elle n'est pas évitée.



AVERTISSEMENT !

... signale une situation dangereuse potentielle qui peut provoquer la mort ou des blessures graves si elle n'est pas évitée.



AVERTISSEMENT !

... signale la présence d'un risque d'incendie s'il n'est pas évité.



AVERTISSEMENT !

... signale un risque électrique potentiel qui peut provoquer des blessures graves voire mortelles s'il n'est pas évité.



PRUDENCE !

... signale une situation de danger potentielle qui peut provoquer des blessures minimales ou légères et des dommages matériels si elle n'est pas évitée.



ATTENTION !

Conseils et recommandations :

... met en avant des conseils et des recommandations utiles, ainsi que des informations pour une utilisation efficace et sans problèmes.

Guirlandes d'alimentation pour support I Programmes 0350/0360/0364

2.2 Exigences envers le personnel

2.2.1 Qualification



AVERTISSEMENT !

Danger de blessures en cas de qualification insuffisante !

Une manipulation incorrecte peut conduire à des dégâts matériels et des dommages corporels considérables.

→ Ne confier toutes les activités qu'à un personnel qualifié !

Les qualifications suivantes sont citées dans les instructions de montage pour différents domaines d'activité :

- **Personnes/opérateurs formés**
ont bénéficié d'une formation dispensée par l'exploitant sur les tâches qui leur sont confiées et les dangers potentiels en cas de comportement incorrect.
- **Personnel spécialisé**
qui, en raison de sa formation spécialisée, de ses connaissances et de son expérience, ainsi que de sa maîtrise des dispositions en vigueur, est en mesure d'assumer les tâches qui lui sont confiées et de détecter d'elle-même les dangers potentiels.
- En tant que personnel, seules sont habilitées les personnes dont on attend qu'elles effectueront leur travail de façon fiable. Les personnes dont la capacité de réaction est influencée, par exemple, par des drogues, de l'alcool ou des médicaments, ne sont pas habilitées.
- Les prescriptions spécifiques à l'âge et au métier en vigueur sur le lieu d'exploitation doivent être prises en compte dans le choix du personnel.

2.2.2 Personnes non habilitées



AVERTISSEMENT !

Danger à cause de personnes non habilitées !

Les personnes non habilitées, qui ne répondent pas aux exigences décrites ici, ne connaissent pas les dangers dans la zone de travail.

→ Tenir les personnes non habilitées à distance de la zone de travail.

→ En cas de doute, aborder les personnes et les faire sortir de la zone de travail.

→ Interrompre les travaux tant que des personnes non habilitées se tiennent dans la zone de travail.

2.2.3 Formation

Avant la mise en service, le personnel doit être formé par l'exploitant. Pour une meilleure traçabilité, consigner l'exécution de la formation comme suit :

Date	Nom	Type de formation	Formation dispensée par	Signature

Guirlandes d'alimentation pour support I Programmes 0350/0360/0364

2.3 Équipement individuel de protection

Porter par principe



Porter par principe lors de tous les travaux

Vêtements de travail de protection

sont des vêtements moulants avec une faible résistance à la déchirure, avec des manches étroites et sans partie qui dépasse. Ces vêtements permettent avant tout d'éviter tout happement par les pièces mobiles de la machine.

Ne porter ni bagues, ni chaînes ni d'autres bijoux !



Chaussures de sécurité

permettent de se protéger des chutes de pièces lourdes et d'éviter de dérapier sur un sol glissant.

À porter lors de travaux particuliers

Lors de l'exécution de travaux particuliers, un équipement de protection spécial est nécessaire. Nous y revenons en détail dans les différents chapitres de ces instructions. Voici une explication de ces équipements de protection particuliers :



Gants de protection

servent à protéger les mains contre les frottements, les écorchures, les piqûres ou les blessures profondes ainsi que du contact avec des surfaces très chaudes.



Casque de protection

protège de la chute et de la projection de pièces et de matériels.



Lunettes de protection

protègent les yeux.

Guirlandes d'alimentation pour support I Programmes 0350/0360/0364

2.4 Utilisation conforme

La guirlande d'alimentation a été conçue et fabriquée uniquement dans le but d'être utilisée conformément aux dispositions décrites dans le présent document.

Les programmes 0350, 0360, 0364 de guirlandes d'alimentation et leurs composants sont exclusivement utilisés pour la mise en place et l'exploitation d'une alimentation électrique pour les consommateurs mobiles sur rails, tels que les grues et les engins de levage dans les milieux industriels.

Toute autre utilisation requiert l'autorisation écrite de Conductix-Wampfler.



AVERTISSEMENT !

Danger dû à une utilisation non conforme !

Toute utilisation des guirlandes d'alimentation outrepassant les limites d'utilisation conforme et/ou variant par rapport à ces consignes peut entraîner des situations de danger.

- Utiliser la guirlande d'alimentation seulement de façon conforme.
- Respecter strictement toutes les indications des présentes instructions de montage.
- Ne pas utiliser la guirlande d'alimentation à des fins autres que celles pour lesquelles elle a été conçue.

Sont considérées comme non conformes aux directives en particulier :

- L'utilisation de la guirlande d'alimentation avec des accessoires non homologués et non autorisés par le fabricant.
- L'utilisation de la guirlande d'alimentation par du personnel non formé.
- Exploitation de la guirlande d'alimentation lorsqu'elle est installée sur des fondations/un sous-sol inadapté.
- Dépassement des capacités de charge prévues
- Dépassement des vitesses prévues
- Accélération excessives
- Utilisation de câbles inadaptés
- Modification des conditions atmosphériques
- Déplacement du lieu d'installation prévu

Toute réclamation en cas de dommages résultant d'une utilisation non conforme est exclue.

L'exploitant endosse l'entière responsabilité de l'ensemble des dommages liés à une utilisation non conforme.

Guirlandes d'alimentation pour support I Programmes 0350/0360/0364

2.5 Mesures de protection prises par l'exploitant

La guirlande d'alimentation est utilisée dans une zone industrielle. L'exploitant de la guirlande d'alimentation est donc soumis aux obligations industrielles de la sécurité du travail. En plus des consignes de sécurité figurant dans ces instructions de montage, les directives de sécurité, de protection du travail et de protection de l'environnement en vigueur doivent être respectées pour la zone d'exploitation de la guirlande d'alimentation. En particulier :

- L'exploitant doit s'assurer que la guirlande d'alimentation n'est utilisée que pour l'usage pour lequel elle a été conçue.
- L'exploitant doit s'informer sur les directives de protection du travail en vigueur et définir en plus les dangers dans une évaluation des risques découlant des conditions de travail spéciales sur le site d'exploitation de la guirlande d'alimentation. Il doit mettre ceci en œuvre sous la forme d'instructions d'exploitation pour l'exploitation de la guirlande d'alimentation.
- L'exploitant doit vérifier pendant toute la durée d'exploitation de la guirlande d'alimentation si les instructions d'exploitation qu'il a rédigées correspondent à l'état actuel des normes et si nécessaire les adapter.
- L'exploitant doit réglementer et déterminer les compétences en matière d'installation, d'utilisation, d'élimination des dysfonctionnements et de maintenance.
- L'exploitant doit s'assurer que tous les collaborateurs qui manipulent la guirlande d'alimentation ont lu et compris ces instructions de montage. Par ailleurs, il doit former le personnel à intervalles réguliers et les informer des dangers.
- L'exploitant doit mettre à disposition du personnel l'équipement de protection nécessaire.

De plus, l'exploitant est responsable du maintien en permanence de la guirlande d'alimentation en parfait état technique. Par conséquent :

- L'exploitant doit s'assurer que les intervalles de maintenance décrits dans ces instructions de montage sont respectés.
- L'exploitant doit faire vérifier régulièrement le bon fonctionnement et l'intégrité de tous les équipements de sécurité.

Guirlandes d'alimentation pour support I Programmes 0350/0360/0364

2.6 Dangers particuliers

La section suivante répertorie les risques résiduels qui ont été identifiés sur la base d'une évaluation des risques.

- Vous devez respecter les consignes de sécurité répertoriées ici, ainsi que les consignes d'avertissement des chapitres suivants de ces instructions de montage afin de minimiser les risques pour la santé et d'éviter les situations de danger.



AVERTISSEMENT !

Danger de mort dû aux charges en suspension !

En cas de levage de charges, il existe un danger de blessures mortelles en cas de chute ou de suspension incontrôlée des pièces.

- Ne jamais séjourner sous des charges en suspension.
- Déplacer les charges seulement sous surveillance.
- Tenir compte des données concernant les points d'ancrage prévus.
- Ne pas frapper sur des pièces de machine saillantes ou sur des anneaux de composants montés. Veiller à ce que les moyens d'accrochage soient solidement fixés.
- Utiliser seulement des engins de levage et des moyens d'accrochage homologués avec une capacité portante suffisante.
- Ne pas utiliser de câbles ou de sangles usés ou endommagés.
- Ne pas poser de câbles ou de sangles sur des arêtes vives ou des angles, ne pas les nouer ni les vriller.
- Déposer la charge quand vous quittez le chantier.



AVERTISSEMENT !

Risque de blessures dû aux pièces mobiles !

Tout déplacement imprudent de la guirlande d'alimentation peut provoquer des blessures graves et endommager la guirlande.

- Veiller à ce que la guirlande ne démarre pas d'elle-même.
- Ne pas approcher des composants mobiles pendant le fonctionnement, en particulier au niveau de l'interface entre le tampon et la plaque tampon.
- Isolation de la zone de danger sous l'installation.



DANGER !

Risque de blessures dues à des décharges électriques !

Danger de blessures graves voire mortelles dues au courant électrique.

- Avant toute intervention sur la guirlande d'alimentation, l'installation doit être mise hors tension avec le commutateur principal pour éviter toute mise sous tension non autorisée, non intentionnelle et/ou accidentelle.
- Dans certains cas particuliers où il n'existe pas de commutateur principal, la mise hors tension doit être effectuée conformément aux prescriptions du fabricant de l'installation.
- Les pièces mises hors tension doivent faire l'objet d'un contrôle électrique en premier, puis être reliées à la terre et mises en court-circuit. Isolez les pièces voisines encore sous tension.
- Avant toute mise en service, il est nécessaire d'effectuer un contrôle de l'isolation en conformité avec les normes techniques locales, prescriptions et lois en vigueur.

Guirlandes d'alimentation pour support I Programmes 0350/0360/0364



AVERTISSEMENT !

Risque d'incendie !

Risque d'incendie en cas d'utilisation de câbles trop petits !

→ Respecter impérativement les sections minimales des câbles.



PRUDENCE !

Risque de trébuchement dû à des composants saillants !

Il existe un risque de trébuchement lors des interventions sur la guirlande d'alimentation.

→ Lors de l'accès à la zone de travail et de danger, faire attention aux dénivelés et dépressions au sol. Aucun objet désolidarisé ne doit joncher le sol.



AVERTISSEMENT !

Risque d'écrasement !

Lors du déplacement de la guirlande d'alimentation, il existe un risque d'écrasement des extrémités entre le tampon et la plaque tampon et entre le train de roulement et le support de voie.

→ Lors du déplacement, ne pas pénétrer dans la zone de danger de la guirlande d'alimentation.



AVERTISSEMENT !

Risque d'écrasement !

Lorsque la guirlande d'alimentation est entièrement montée, il existe un risque d'écrasement des extrémités entre le porte-charge et le support de voie.

→ Lors du montage, ne pas pénétrer dans la zone de danger de la guirlande d'alimentation.



PRUDENCE !

Happement !

Lors du déplacement de la guirlande d'alimentation, il existe un risque de happement.

→ Lors du déplacement, ne pas pénétrer dans la zone de danger de la guirlande d'alimentation.

Guirlandes d'alimentation pour support I Programmes 0350/0360/0364

2.7 Comportement à adopter en cas d'accidents et de dysfonctionnements

Mesures à prendre en cas d'accidents :

- Sécurisation du site de l'accident.
- Initier des mesures de premiers secours.
- Évacuer les personnes de la zone de danger.
- Informer les responsables du site d'installation.
- Prévenir les services de secours.
- Libérer les voies d'accès qu'emprunteront les véhicules de secours en cas d'accident.

Mesures à prendre en cas de dysfonctionnements :

- Sécuriser la zone de travail contre tout accès.
- Faire appel à un personnel qualifié pour l'analyse des erreurs.
- Faire appel à un personnel autorisé pour l'entretien et les réparations.
- Mettre l'installation hors service et la protéger contre tout redémarrage non autorisé, involontaire et/ou accidentel.
- Si des blessures et dommages matériels surviennent à la suite de dysfonctionnements, en informer immédiatement Conductix-Wampfler.

Guirlandes d'alimentation pour support I
Programmes 0350/0360/0364

3 Caractéristiques techniques

3.1 Indications générales

Donnée	Valeur	Consignes
Capacité de charge max.	125 - 500 kg	Dépend du programme de guirlande d'alimentation sélectionné
Vitesse de déplacement max.	160 - 180 m/min	Dépend du programme de guirlande d'alimentation sélectionné

3.2 Interfaces

Mécanique :

Machine	Composant
Construction du support	Borne terminale, chariot porte-câble, chariot entraîneur
Bras entraîneur	Chariot entraîneur, borne entraîneuse
Câbles	Appui, serre-câbles, anneau de guidage
Support de voie	Porte-charge

Système électrique, données et fluides :

Machine	Composant
Armoire de commande	Câbles
Alimentation en fluides	Câbles
Consommateurs	Câbles

3.3 Conditions d'utilisation

Environnement :

Donnée	Valeur	Consignes
Plage de température	De -30 à +50 °C	+80 °C avec des rouleaux en acier
Humidité relative de l'air maximale	90 %	100 % possible après adaptation
Vitesse max. du vent (en fonctionnement)	< 21 m/s	
Vitesse max. du vent (installation en veille)	< 33 m/s	

Guirlandes d'alimentation pour support I Programmes 0350/0360/0364

3.4 Plaque signalétique



La plaque signalétique se trouve sur la borne terminale et contient les indications suivantes :

- Type
- Année de construction
- Numéro d'ordre
- Fabricant
- Adresse du fabricant

Fig. 1 : Exemple de plaque signalétique

i ATTENTION !

Conseils et recommandations :

→ En cas de questions relatives aux guirlandes d'alimentation, les indications figurant sur la plaque signalétique doivent être transmises.

3.5 Support de voie

L'exploitant est tenu de fixer le support de voie de manière sûre et de le contrôler afin de détecter les signes d'usure, de corrosion ou les défauts.

Les points suivants doivent être respectés lors du montage des supports de voie :

- En règle générale, les supports de voie doivent être protégés contre la corrosion en prenant des mesures adaptées.
- Les surfaces de roulement des galets porteurs principaux et des rouleaux de guidage horizontaux doivent être planes, propres et à l'abri d'influences nuisibles pour les rouleaux (rayures, fissures, trous, dénivelés, etc.).
- Pour souder plusieurs supports ensemble, ils doivent présenter les mêmes écarts de dimensions, de forme et de position.
- Les brides des supports doivent être alignées soigneusement tant sur le plan horizontal que vertical.
- Le support de voie doit impérativement être exempt de dommages liés au transport, de défauts de roulement, etc.
- Les points rectifiés (soudure, rectification, etc.) sur le support de voie doivent être protégés contre la corrosion par des mesures adaptées.
- Aucun contour gênant ne doit être présent dans la zone de déplacement sur le côté ou sous le support de voie.

Guirlandes d'alimentation pour support I Programmes 0350/0360/0364

3.5.1 Rectification des supports de voie soudés

Les arêtes et dénivelés des supports de voie soudés doivent être redressés par rectification **de tous les côtés** de l'éclisse sur 100 mm de long.

i
ATTENTION !

Outils et instruments nécessaires :

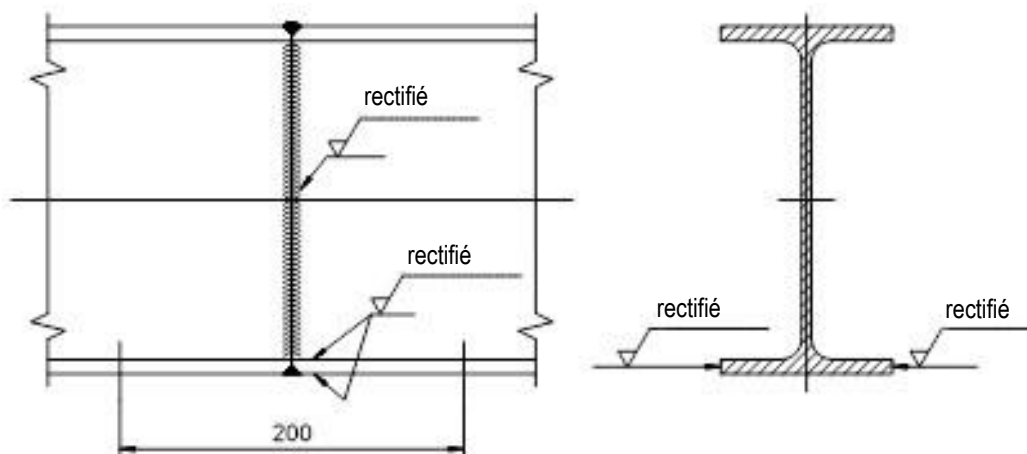


Fig. 2 : Rectification des supports de voie soudés

3.5.2 Exécution sans dénivelé des supports de voie soudés

Les fils de soudure des supports de voie doivent être exécutés **sans dénivelé** aux points de contact possibles des chariots. Les éléments de fixation et suspensions ne sont pas autorisés au niveau des points de contact des chariots.

Aucun dénivelé, élément de fixation,
suspension, etc.

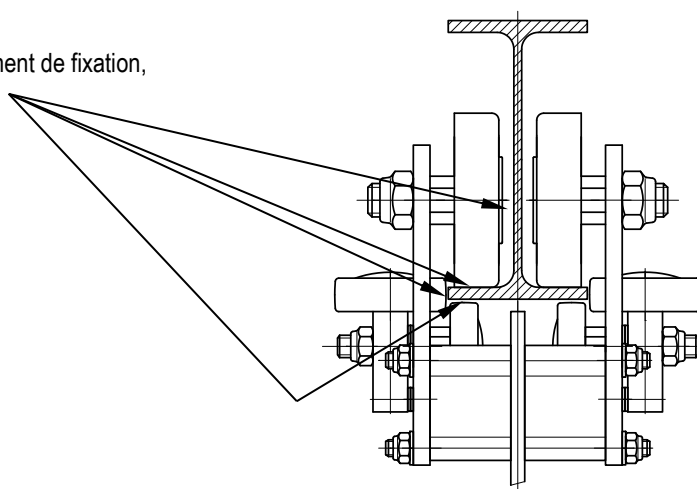


Fig. 3 : Exécution sans dénivelé des supports de voie soudés

Guirlandes d'alimentation pour support I Programmes 0350/0360/0364

3.5.3 Éclisse en cas de supports de voie non soudés

Dans le cas d'éclisses non soudées, l'espace entre les supports ne doit pas dépasser **8 mm**. La découpe s'effectue à un angle de **45°**.

i
ATTENTION !

Outils et instruments nécessaires :

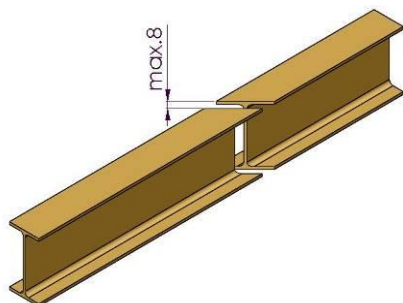


Fig. 4 : Éclisse en cas de supports de voie non soudés

Dans le cas d'éclisses non soudées, l'écart horizontal et vertical des éclisses opposées ne doit pas dépasser **2 mm**. Les passages doivent être rectifiés sur tous les côtés depuis le début de la découpe dans une plage d'env. **100 mm**. Tous les passages doivent être **chanfreinés et arrondis**.

i
ATTENTION !

Outils et instruments nécessaires :

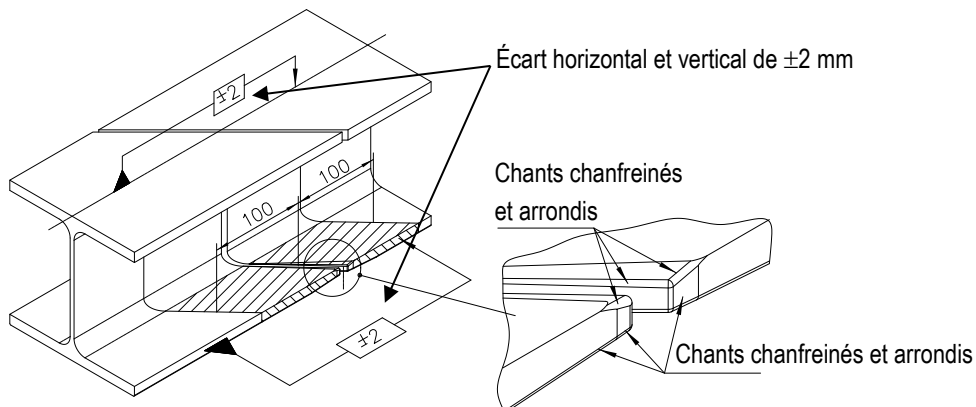


Fig. 5 : Éclisse en cas de supports de voie non soudés

Guirlandes d'alimentation pour support I Programmes 0350/0360/0364

3.5.4 Écart de dimensions horizontales sur le support de voie

L'écart de dimensions horizontales sur la longueur totale du support de voie peut être de max. ± 5 mm, mais de ± 2 mm seulement dans un rayon de 2 m.

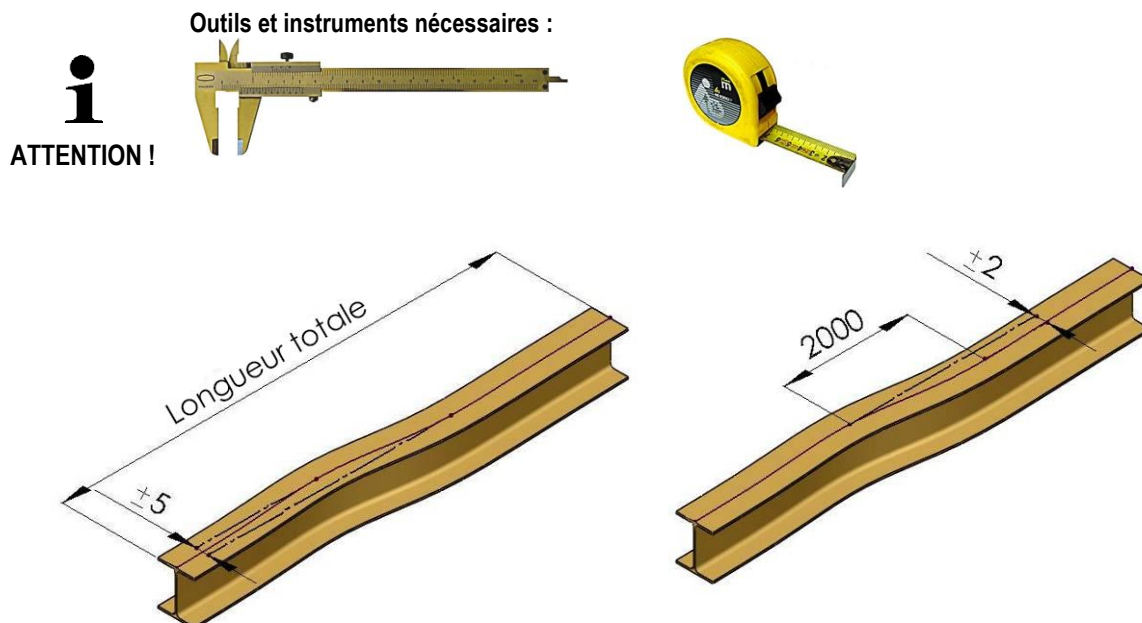


Fig. 6 : Écart de dimensions horizontales sur le support de voie

3.5.5 Écart de dimensions verticales sur le support de voie

L'écart de dimensions verticales sur la longueur totale du support de voie peut être de max. ± 5 mm, mais de ± 2 mm seulement dans un rayon de 2 m.

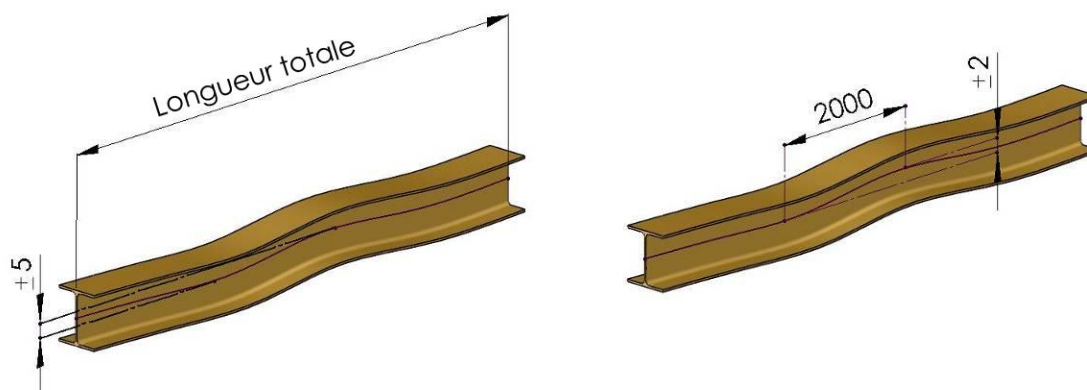


Fig. 7 : Écart de dimensions verticales sur le support de voie

Guirlandes d'alimentation pour support I Programmes 0350/0360/0364

3.5.6 Décalage horizontal de la voie de roulement de la grue par rapport au support de voie

Le décalage horizontal de la voie de roulement de la grue par rapport au support de voie ne doit pas dépasser $\pm 7,5$ mm. Dans cette plage de tolérance, le décalage possible au niveau du chariot doit être pris en compte.

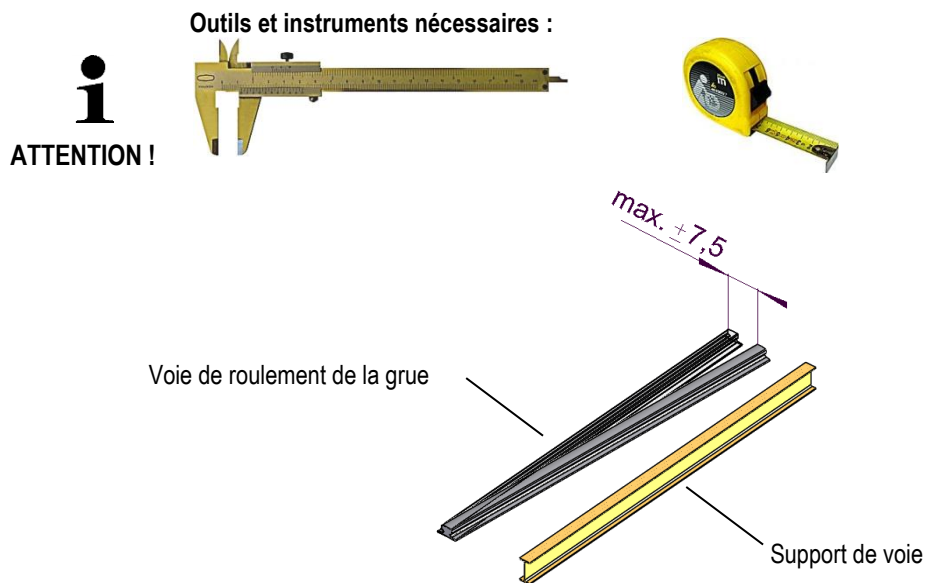


Fig. 8 : Décalage horizontal de la voie de roulement de la grue par rapport au support de voie

3.5.7 Décalage vertical de la voie de roulement de la grue par rapport au support de voie

Le décalage vertical de la voie de roulement de la grue par rapport au support de voie ne doit pas dépasser ± 15 mm. Dans cette plage de tolérance, le décalage possible au niveau du chariot doit être pris en compte.

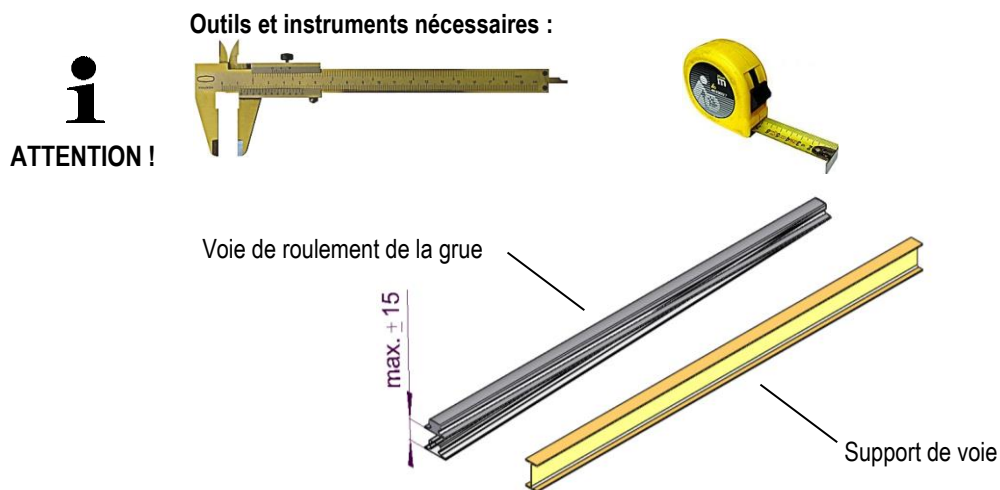


Fig. 9 : Décalage vertical de la voie de roulement de la grue par rapport au support de voie

Guirlandes d'alimentation pour support I Programmes 0350/0360/0364

4 Description du produit et mode de fonctionnement

4.1 Vue d'ensemble de la guirlande d'alimentation

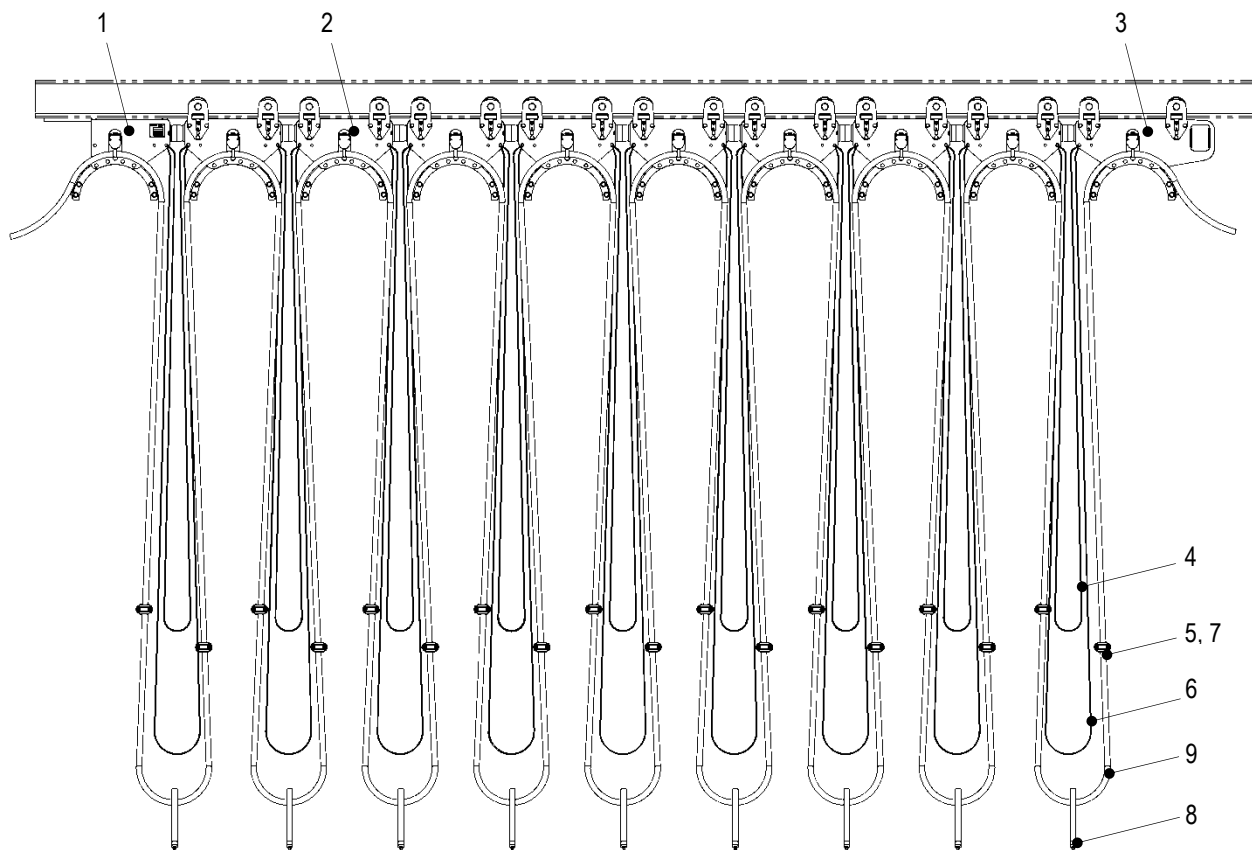


Fig. 10 : Vue d'ensemble de la guirlande d'alimentation

- | | |
|--------------------------------------------|--------------------------------------------------------|
| 1) Borne terminale | 6) Dispositif d'amortissement avec câble en caoutchouc |
| 2) Chariot porte-câble | 7) Dispositif de porche |
| 3) Chariot entraîneur ou borne entraîneuse | 8) Anneau de guidage |
| 4) Câble de décharge de traction | 9) Câble |
| 5) Serrage de câble rond ou plat | |

Guirlandes d'alimentation pour support I Programmes 0350/0360/0364

4.2 Brève description

Une guirlande d'alimentation se compose d'une borne terminale, d'un chariot porte-câble, d'un chariot entraîneur ou d'une borne entraîneuse et de câbles. Le chariot entraîneur ou la borne entraîneuse est couplé avec le consommateur mobile par un bras entraîneur (non fourni). Le chariot entraîneur tire ou pousse les chariots porte-câble suivants. Selon le projet, il est possible d'utiliser également des câbles de décharge de traction, des câbles d'amortissement, des serre-câbles ronds ou plats et des anneaux de guidage.

Les dimensions de la guirlande d'alimentation figurent dans la fiche cotée du projet.

4.3 Description des modules

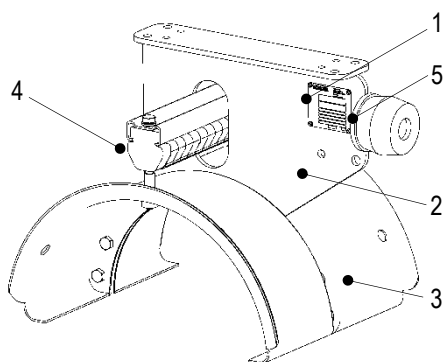


Fig. 11 : Borne terminale

■ La borne terminale se compose des éléments suivants :

- 1) Plaque signalétique
- 2) Partie centrale
- 3) Appuis
- 4) Bornier
- 5) Tampon

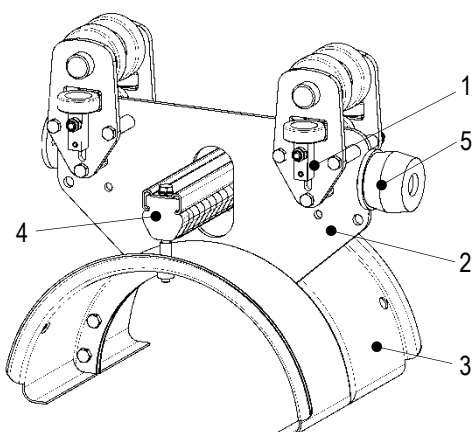


Fig. 12 : Chariot porte-câble

■ Le chariot porte-câble se compose des éléments suivants :

- 1) Train de roulement
- 2) Partie centrale
- 3) Appuis
- 4) Bornier
- 5) Tampon

Guirlandes d'alimentation pour support I Programmes 0350/0360/0364

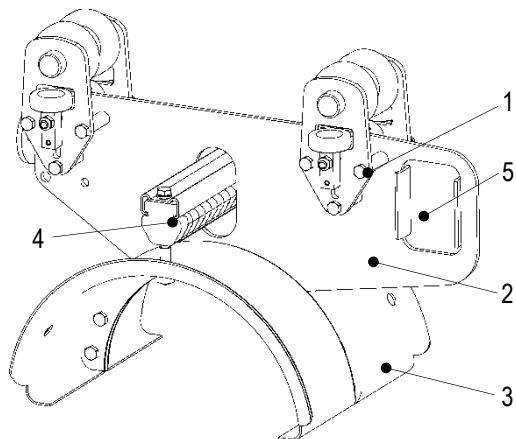


Fig. 13 : Chariot entraîneur

■ Le chariot entraîneur se compose des éléments suivants :

- 1) Train de roulement
- 2) Partie centrale
- 3) Appuis
- 4) Bornier
- 5) Fenêtre d'entraînement

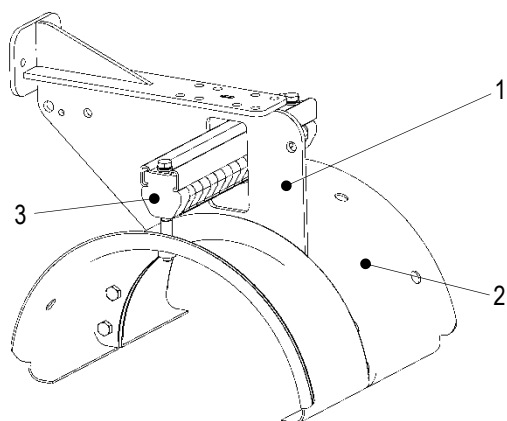


Fig. 14 : Borne entraîneuse

■ La borne entraîneuse se compose des éléments suivants :

- 1) Partie centrale
- 2) Appuis
- 3) Bornier

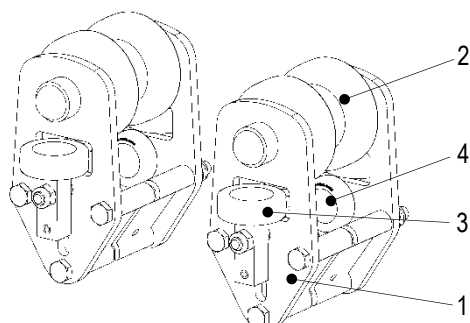


Fig. 15 : Train de roulement

■ Le train de roulement se compose des éléments suivants :

- 1) Plaque latérale
- 2) Galet porteur principal (HTR)
- 3) Rouleau de guidage horizontal (HFR)
- 4) Rouleau de contre-pression (GDR)

Guirlandes d'alimentation pour support I Programmes 0350/0360/0364

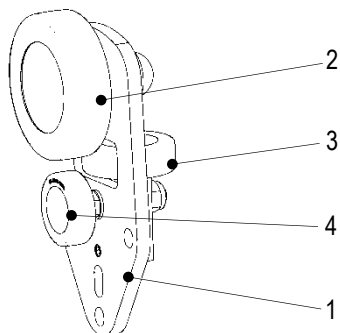


Fig. 16 : Plaque latérale

■ La plaque latérale se compose des éléments suivants :

- 1) Tôle latérale
- 2) Galet porteur principal (HTR)
- 3) Rouleau de guidage horizontal (HFR)
- 4) Rouleau de contre-pression (GDR)

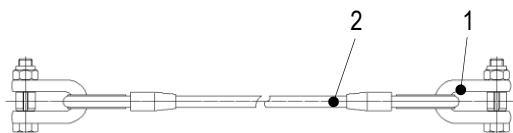


Fig. 17 : Câble de décharge de traction

■ Le câble de décharge de traction se compose des éléments suivants :

- 1) Manille
- 2) Câble en acier

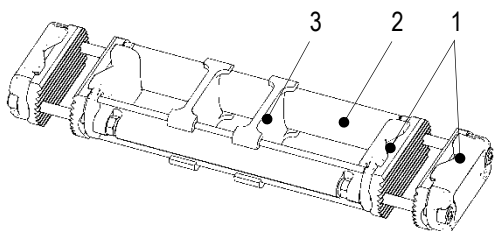


Fig. 18 : Serrage de câble rond

■ Le serrage de câble rond se compose des éléments suivants :

- 1) Pince
- 2) Profil de serrage
- 3) Pièce d'écartement

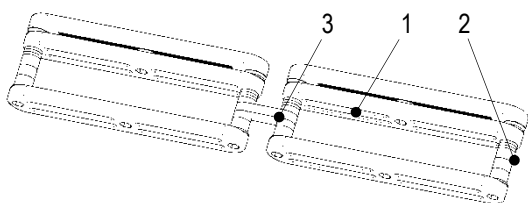
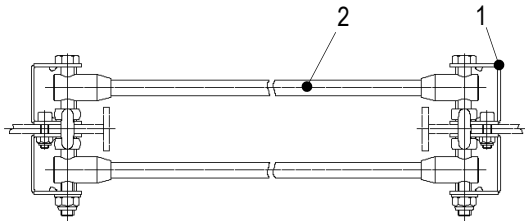


Fig. 19 : Serrage de câble plat

■ Le serrage de câble plat se compose des éléments suivants :

- 1) Pince
- 2) Pièce d'écartement
- 3) Raccord

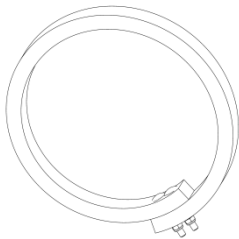
Guirlandes d'alimentation pour support I Programmes 0350/0360/0364



■ Le dispositif d'amortissement se compose des éléments suivants :

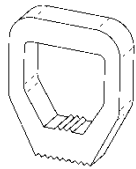
- 1) Console de fixation
- 2) Câble en caoutchouc

Fig. 20 : Dispositif d'amortissement



■ Anneau de guidage

Fig. 21 : Anneau de guidage



■ Pince additionnelle

Fig. 22 : Pince additionnelle

Guirlandes d'alimentation pour support I Programmes 0350/0360/0364

4.4 Zones de travail et de danger

La figure suivante illustre la zone de travail de la guirlande d'alimentation. Cette zone est soumise à un risque de blessures causées par les pièces mobiles.

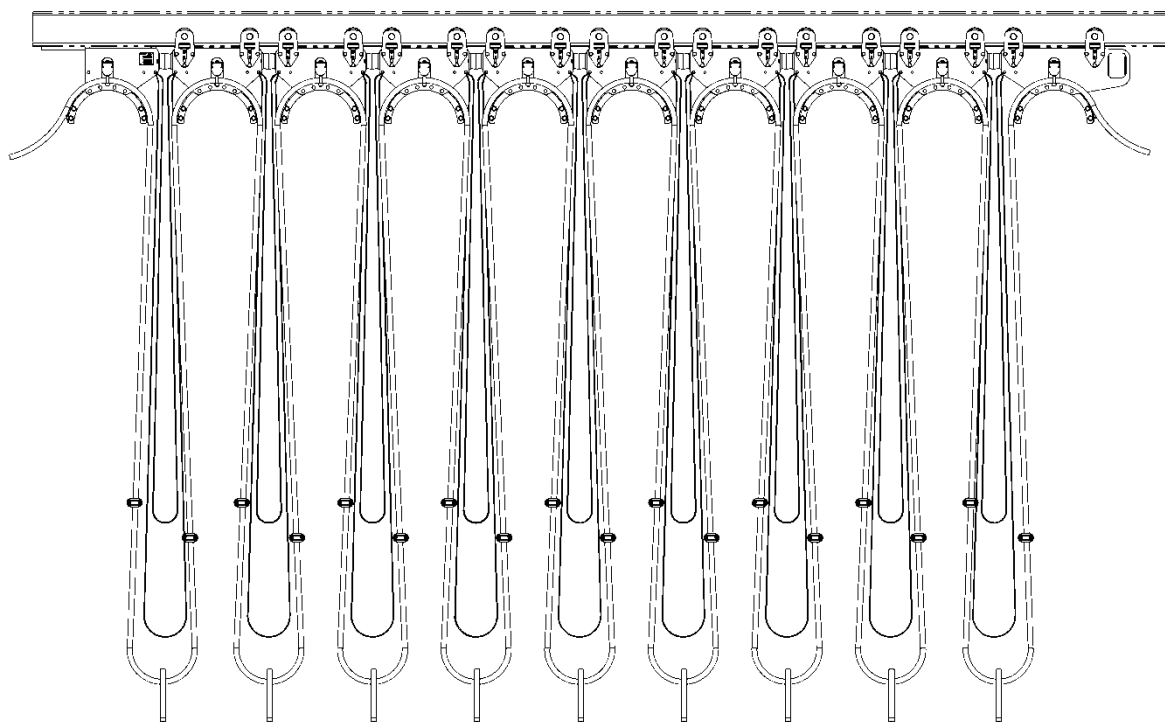


Fig. 23 : Zones de travail et de danger

Zones de travail et de danger :

- Dans la zone située au-dessous de la guirlande d'alimentation
- Entre le train de roulement et le support de voie
- Entre le tampon et la plaque tampon
- Entre le support de charge et le support de voie
- Dans la zone des câbles.



AVERTISSEMENT !

Risque de blessures dû aux pièces mobiles !

Tout contact avec la guirlande d'alimentation en fonctionnement peut provoquer des blessures graves et endommager la guirlande.

- Pendant que le système fonctionne en mode automatique, personne ne doit se trouver dans ou sous la zone de travail de la guirlande d'alimentation !
- En mode manuel, l'opérateur doit veiller à ce que personne ne se trouve dans ou sous la zone de travail de la guirlande d'alimentation.
- Isolation de la zone de danger sous l'installation.

Guirlandes d'alimentation pour support I Programmes 0350/0360/0364

4.5 Modes de fonctionnement

La guirlande d'alimentation peut être utilisée de 2 manières :

- Mode automatique
- Mode manuel

4.5.1 Mode automatique

Le mode automatique est le mode standard. Dans ce mode, la guirlande d'alimentation fonctionne au moyen de la commande du consommateur. Dans ce mode, personne ne doit se trouver dans ou sous la zone de travail de la guirlande d'alimentation. Le client doit se charger d'isoler la zone de travail.

4.5.2 Mode manuel

Le mode manuel est utilisé pour la mise en service, la maintenance et la réparation. Il peut être nécessaire d'effectuer et de surveiller les réglages directement sur la guirlande d'alimentation.

Guirlandes d'alimentation pour support I Programmes 0350/0360/0364

5 Transport, emballage et stockage

5.1 Transport

5.1.1 Instructions de sécurité pour le transport.



AVERTISSEMENT !

Danger de mort dû aux charges en suspension !

En cas de levage de charges, il existe un danger de blessures mortelles en cas de chute ou de suspension incontrôlée des pièces.

- Ne jamais séjourner sous des charges en suspension.
- Isolation de la zone de danger sous l'installation.
- Tenir compte des données concernant les points d'ancrage prévus.
- Ne pas frapper sur des pièces de machine saillantes ou sur des anneaux de composants montés. Veiller à ce que les moyens d'accrochage soient solidement fixés.
- Utiliser seulement des engins de levage et des moyens d'accrochage homologués avec une capacité portante suffisante.
- Ne pas utiliser de câbles ou de sangles usés ou endommagés.
- Ne pas poser de câbles ou de sangles sur des arêtes vives ou des angles, ne pas les nouer ni les vriller.



PRUDENCE !

Détériorations dues à cause d'un transport non conforme !

Un transport non conforme peut provoquer des dégâts considérables.

- Procéder avec précaution lors du déchargement des colis à la livraison, ainsi que pendant le transport interne à l'entreprise et tenir compte des symboles et instructions sur l'emballage.
- Utiliser uniquement les points d'ancrage prévus.
- Retirer les emballages juste avant le montage.

5.1.2 Contrôle du transport

Contrôler immédiatement l'intégralité et l'absence de dégâts du transport à la réception.

En cas de dégâts du transport visibles de l'extérieur, procéder comme suit :

- Ne pas réceptionner la livraison ou bien seulement sous réserves.
- Noter l'ampleur des dégâts sur les documents de transport ou sur le bon de livraison du transporteur.
- Engager une réclamation.



ATTENTION !

→ Faire une réclamation sur chaque défaut dès qu'il est détecté.

Les demandes de dommages-intérêts peuvent être déposées seulement pendant les délais de réclamation en vigueur.

Guirlandes d'alimentation pour support I Programmes 0350/0360/0364

5.2 Emballage

Les différents colis sont emballés suivant les conditions de transport à attendre. Seuls des matériaux écologiques ont été utilisés pour l'emballage.

L'emballage doit protéger les différents composants des dégâts du transport, de la corrosion et des autres détériorations jusqu'au montage. C'est pourquoi il ne faut pas détruire l'emballage et le retirer juste avant le montage.

Manipulation des matériaux d'emballage:

Éliminer les matériaux d'emballage selon les dispositions en vigueur et les directives locales.



PRUDENCE !

Dommages causés à l'environnement à cause d'une mauvaise élimination !

Les matériaux d'emballage sont des matières premières de valeur et peuvent être utilisés dans de nombreux cas ou préparés de façon utile et revalorisés.

- Éliminer les matériels d'emballage dans le respect de l'environnement.
- Tenir compte des directives locales d'élimination ; le cas échéant faire appel à une entreprise spécialisée dans l'élimination.

5.3 Stockage des colis

Stocker les colis dans les conditions suivantes :

- Ne pas garder à l'air libre.
- Stocker au sec et à l'abri de la poussière.
- Ne pas soumettre à des fluides agressifs.
- Protéger du rayonnement solaire
- Éviter les vibrations mécaniques;
- Température de stockage : De +5 °C à +40 °C.
- Humidité relative de l'air : <90 %, éviter la formation de condensat.
- En cas de stockage de plus de 3 mois, contrôler régulièrement l'état général de toutes les pièces et de l'emballage.



ATTENTION !

Selon le cas, les colis portent des instructions pour le stockage qui vont au-delà des exigences citées ici.

- Elles doivent être également respectées.

Guirlandes d'alimentation pour support I Programmes 0350/0360/0364

6 Montage et mise en service

6.1 Sécurité

Personnel :

- Le montage et la mise en service ne peuvent être réalisés que par un personnel formé à cet effet !

Porter les équipements de protection individuelle suivants pendant tous les travaux de montage et de mise en service :

- Vêtements de travail de protection
- Casque de protection
- Chaussures de sécurité
- Gants de protection



AVERTISSEMENT !

Danger de mort dû aux charges en suspension !

En cas de levage de charges, il existe un danger de blessures mortelles en cas de chute ou de suspension incontrôlée des pièces.

- Ne jamais séjourner sous des charges en suspension.
- Isolation de la zone de danger sous l'installation.
- Déplacer les charges seulement sous surveillance.
- Tenir compte des données concernant les points d'ancrage prévus.
- Ne pas frapper sur des pièces de machine saillantes ou sur des anneaux de composants montés. Veiller à ce que les moyens d'accrochage soient solidement fixés.
- Utiliser seulement des engins de levage et des moyens d'accrochage homologués avec une capacité portante suffisante.
- Ne pas utiliser de câbles ou de sangles usés ou endommagés.
- Ne pas poser de câbles ou de sangles sur des arêtes vives ou des angles, ne pas les nouer ni les vriller.
- Déposer la charge quand vous quittez le chantier.



AVERTISSEMENT !

Risque de blessures dues à un montage et à une mise en service non conformes !

Un montage et une mise en service non conformes peuvent conduire à de graves blessures ou dommages matériels.

- Avant de débiter les travaux, veiller à disposer de suffisamment d'espace pour le montage.
- Manipuler avec précaution les composants ouverts et tranchants.
- Veiller à ce que le lieu de montage soit rangé et propre ! Les composants et outils superposés ou lâches sont des sources de danger.
- Monter les composants de façon appropriée. Respecter les couples de serrage des vis prescrits.
- Sécuriser les composants afin qu'ils ne tombent pas ou qu'ils ne se renversent pas.

Guirlandes d'alimentation pour support I Programmes 0350/0360/0364

6.2 Préparations

Outil requis :

- Perceuse
- Perceuse à métaux
- Clé à fourche
- Protection contre la corrosion
- Lubrifiant
- Pied à coulisse

6.3 Montage

Personnel :

- Exécution uniquement par des spécialistes
- Au moins 2 personnes.



PRUDENCE !

Risque de trébuchement dû à des composants saillants !

Il existe un risque de trébuchement lors des interventions sur la guirlande d'alimentation.

→ Lors de l'accès à la zone de travail et de danger, faire attention aux dénivelés et dépressions au sol. Aucun objet désolidarisé ne doit joncher le sol.



AVERTISSEMENT !

Risque d'écrasement !

Lors du déplacement de la guirlande d'alimentation, il existe un risque d'écrasement des extrémités entre le tampon et la plaque tampon et entre le train de roulement et le support de voie.

→ Lors du déplacement, ne pas pénétrer dans la zone de danger de la guirlande d'alimentation.



AVERTISSEMENT !

Risque d'écrasement !

Lorsque la guirlande d'alimentation est entièrement montée, il existe un risque d'écrasement des extrémités entre le porte-charge et le support de voie.

→ Lors du montage, ne pas pénétrer dans la zone de danger de la guirlande d'alimentation.

Guirlandes d'alimentation pour support I Programmes 0350/0360/0364

i **ATTENTION !**

Le montage d'installations d'alimentation complètes (guirlandes d'alimentation avec câbles préassemblés, posés sur un chariot porte-câble) présente des avantages considérables en termes de temps et de coûts !

PRUDENCE !

- Fixer soigneusement les charges à des engins de levage/dispositifs de préhension de charge adaptés et en parfait état. Ils doivent présenter une capacité de charge suffisante.
- Selon le poids de l'alimentation électrique, il peut être indispensable de recourir à une traverse de levage.
- Avant de soulever le porte-charge, s'assurer que la guirlande d'alimentation est installée de manière fixe sur le porte-charge.
- Ne soulever le porte-charge qu'à l'horizontale.

6.3.1 Montage d'une guirlande d'alimentation prémontée

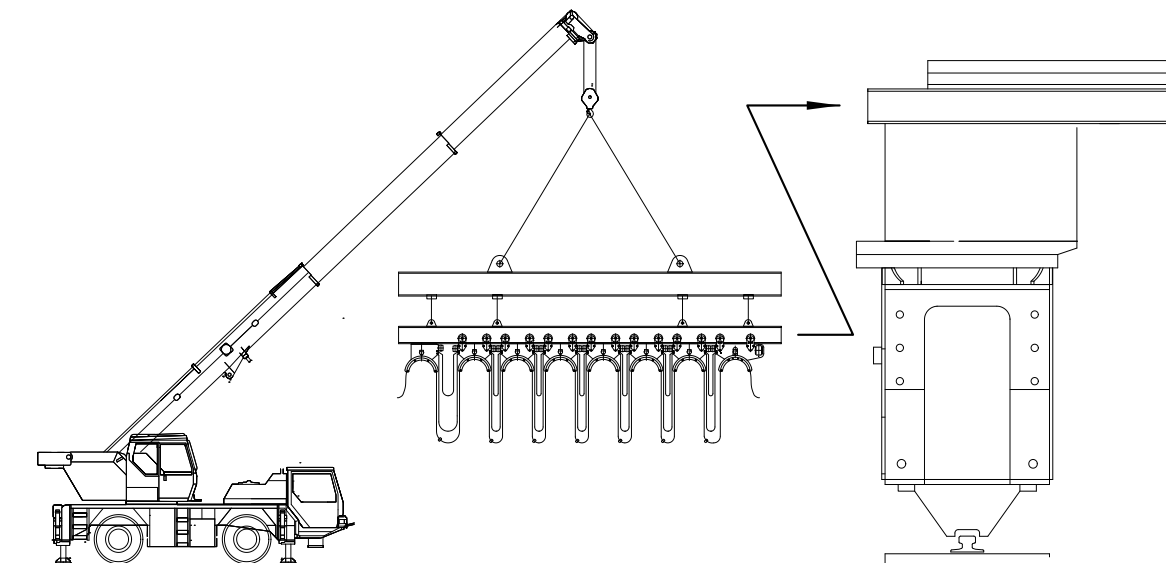


Fig. 24 : Montage d'une guirlande d'alimentation prémontée

L'alimentation électrique complète est livrée sur un porte-charge et insérée à l'avant du support de voie.

Guirlandes d'alimentation pour support I
Programmes 0350/0360/0364

6.3.2 Montage de la borne entraîneuse

i
ATTENTION !

- Les différences de hauteur entre le tampon du chariot porte-câble et le tampon ou le déflecteur de la borne entraîneuse doivent être compensées par le montage d'une tôle de revêtement.
- Lors du montage des chariots porte-câble avec tampon unilatéral, veiller à ce que le tampon se trouve contre la butée ou le tampon contre le tampon mais jamais la butée contre la butée.

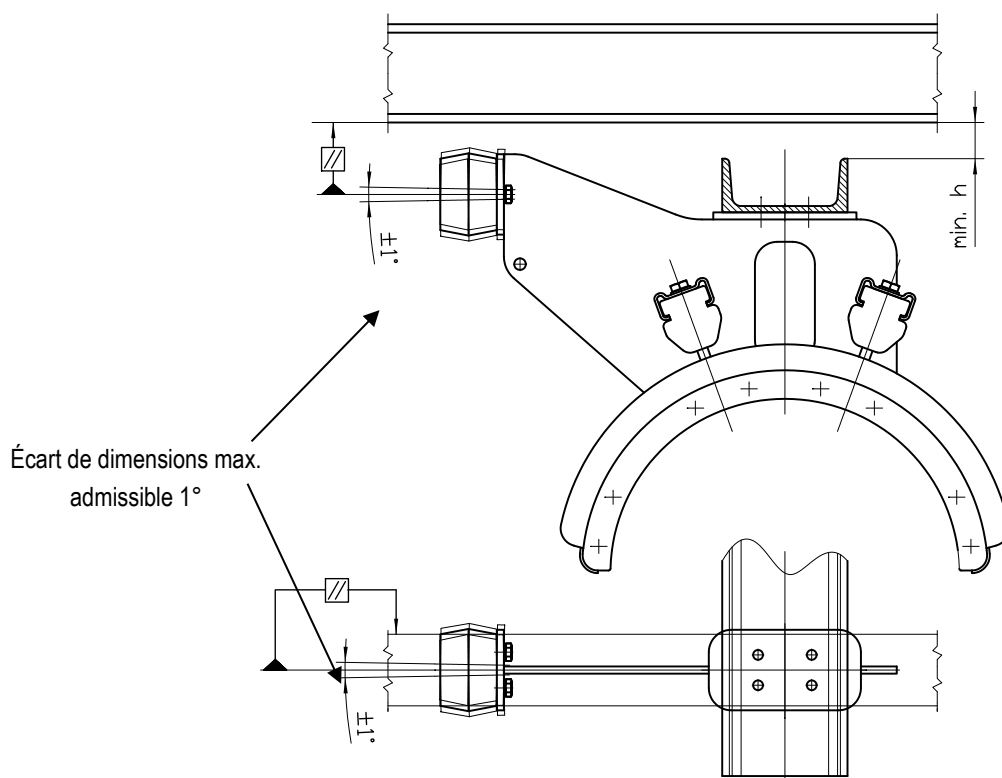


Fig. 25 : Montage de la borne entraîneuse

La borne entraîneuse est fixée sur le bras entraîneur (côté client) au moyen d'un raccord à vis. L'espace entre la borne/le bras entraîneur et le bord inférieur du support de voie doit être d'au moins 12 mm. Lors du montage, la borne entraîneuse doit être alignée avec un écart maximal admissible de 1° par rapport à l'axe longitudinal et l'axe transversal du support de voie.

Guirlandes d'alimentation pour support I Programmes 0350/0360/0364

6.3.3 Montage du chariot entraîneur

i
ATTENTION !

L'utilisation d'un bloc en plastique pour soutenir le bras entraîneur dans la fenêtre du chariot entraîneur exerce un effet positif sur la durée de vie et la facilité d'entretien de la guirlande d'alimentation.

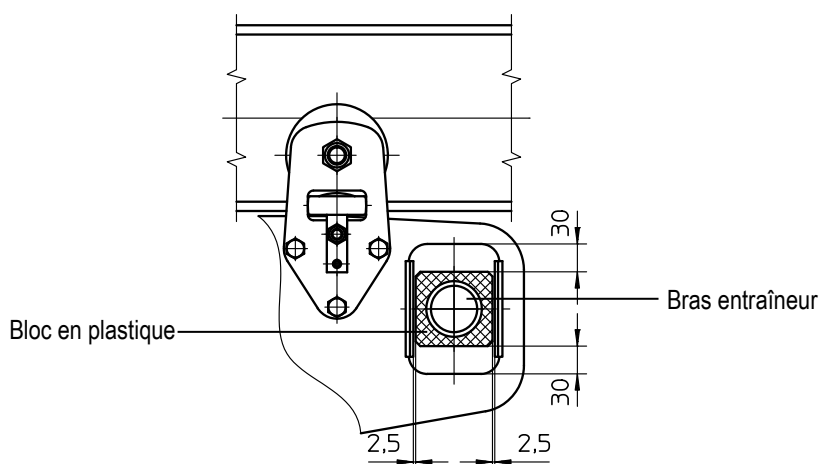


Fig. 26 : Alignement du bras entraîneur

Le chariot entraîneur est poussé à l'avant du support de voie. Le bras entraîneur doit disposer d'un jeu suffisant dans l'ouverture (fenêtre d'entraînement) dans toutes les directions. Le bras entraîneur doit être aligné de manière à se trouver au milieu de la fenêtre d'entraînement.

6.3.4 Montage du chariot porte-câble

i
ATTENTION !

→ Le chariot porte-câble est réglé en usine pour le profil de support de voie correspondant. En règle générale, il n'est pas nécessaire de procéder à une adaptation ultérieure (pour obtenir des détails, voir le chapitre 6.3.12).

Le chariot porte-câble est poussé à l'avant du support de voie.

Guirlandes d'alimentation pour support I Programmes 0350/0360/0364

6.3.5 Montage de la borne terminale

i
ATTENTION !

- Les différences de hauteur Δh de plus de 5 mm entre le tampon du chariot et le tampon de la borne terminale doivent être compensées par le montage d'une tôle de revêtement.
- Lors du montage des chariots porte-câble avec tampon unilatéral, veiller à ce que le tampon se trouve contre la butée ou le tampon contre le tampon mais jamais la butée contre la butée.

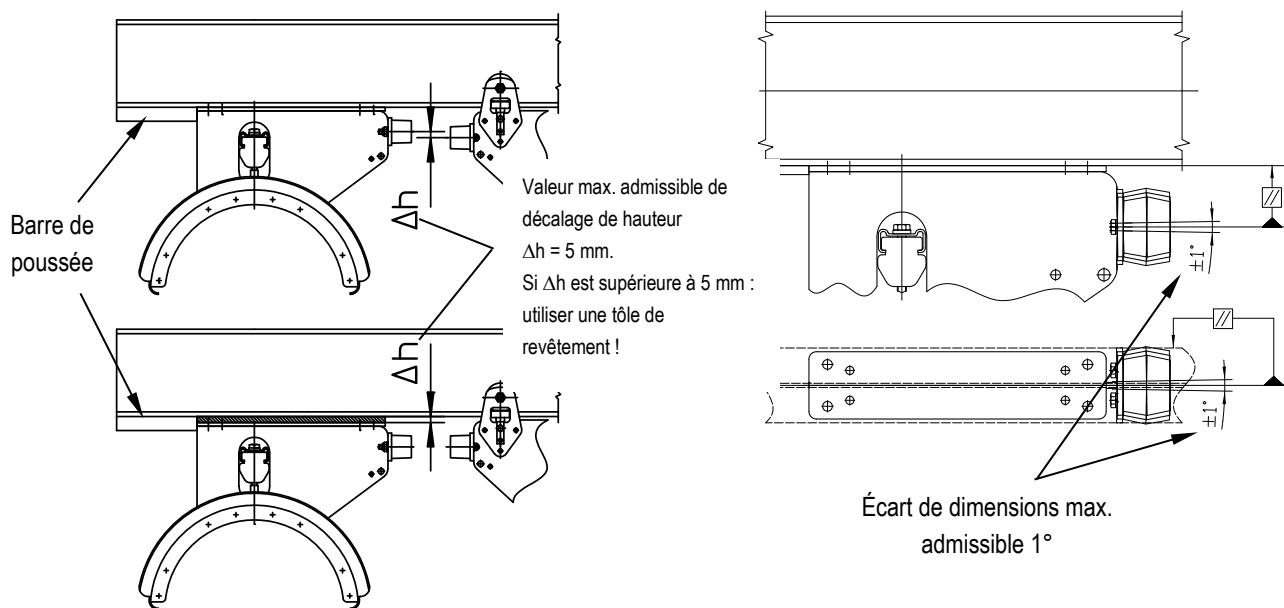


Fig. 27 : Montage de la borne terminale

La borne terminale est fixée sur le support de voie (côté client) au moyen d'un raccord à vis. Lors du montage, la borne terminale doit être alignée avec un écart maximal admissible de 1° par rapport à l'axe longitudinal et l'axe transversal du support de voie. Visser ensuite une barre de poussée. La position de la borne terminale doit être choisie de manière à ce que le rayon de courbure minimal des câbles puisse être maintenu lors de l'appui des câbles. La longueur de l'installation doit être choisie de manière à ce que le câble repose entièrement sur l'appui et que le serrage soit suffisant pendant le fonctionnement.

Guirlandes d'alimentation pour support I Programmes 0350/0360/0364

i
ATTENTION !

Le programme 0350, en particulier, propose un tampon réglable en hauteur en option au niveau de la borne terminale. Celui-ci est en usine vissé au milieu. En desserrant les vis, le tampon peut être ajusté en hauteur par rapport au premier chariot porte-câble suivant de sorte que sa plaque tampon rencontre le tampon de la borne terminale en son centre.

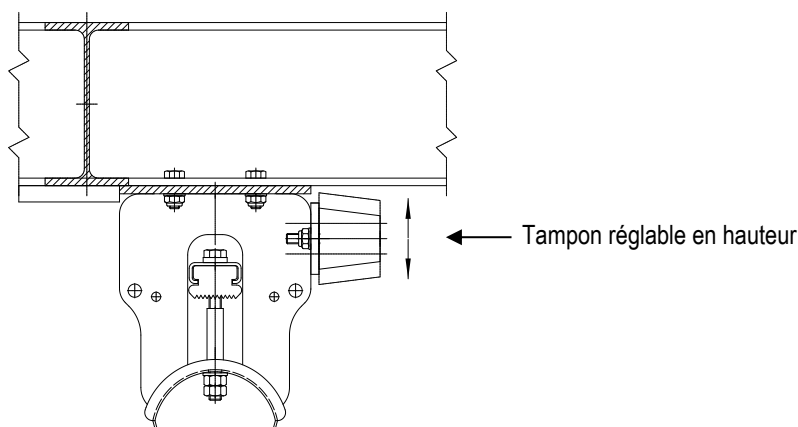


Fig. 28 : Tampon réglable en hauteur - Prg. 350

6.3.6 Pose de câbles ronds



AVERTISSEMENT !

Risque d'incendie !

Risque d'incendie en cas d'utilisation de câbles trop petits !

→ Respecter impérativement les sections minimales des câbles.



AVERTISSEMENT !

Danger dû à un montage non conforme des câbles !

Un agencement incorrect des câbles dans le faisceau et dans la boucle peut entraîner un endommagement des câbles et des chocs électriques.

→ Raccordement des câbles uniquement par un électricien professionnel.

→ Vérifier régulièrement l'usure et l'état des câbles.

L'occupation des câbles prévue pour la guirlande d'alimentation doit être respectée. Les règles suivantes sont recommandées :

- Équilibre du couple des faisceaux de câbles par rapport au milieu du support de voie.
- Les câbles de grande section en cuivre doivent être agencés symétriquement par rapport au milieu du chariot.
- En ce qui concerne les chariots porte-câble à plusieurs niveaux, les câbles dont le poids au mètre est le plus élevé doivent être agencés sur les appuis supérieurs.
- En ce qui concerne les chariots porte-câbles à plusieurs niveaux, les câbles de l'appui supérieur doivent être posés avec un supplément de longueur légèrement inférieur à celui des câbles des appuis inférieurs.
- En cas d'utilisation de serre-câbles ronds, des câbles convenant à leur fixation doivent être posés sur l'extérieur des appuis. De préférence : câbles électriques non blindés présentant une section de cuivre plus importante.
- Les barrettes de serrage des appuis doivent être vissées de manière à ce que les câbles fins ne soient pas tirés pendant le fonctionnement, mais que les câbles ne soient pas endommagés par un serrage excessif. Si nécessaire, utiliser des pinces additionnelles.

Guirlandes d'alimentation pour support I Programmes 0350/0360/0364

i
ATTENTION !

Différences de diamètre :

Si possible, les diamètres des câbles ronds ne doivent pas trop différer afin de garantir un serrage fixe sur les appuis de câbles.

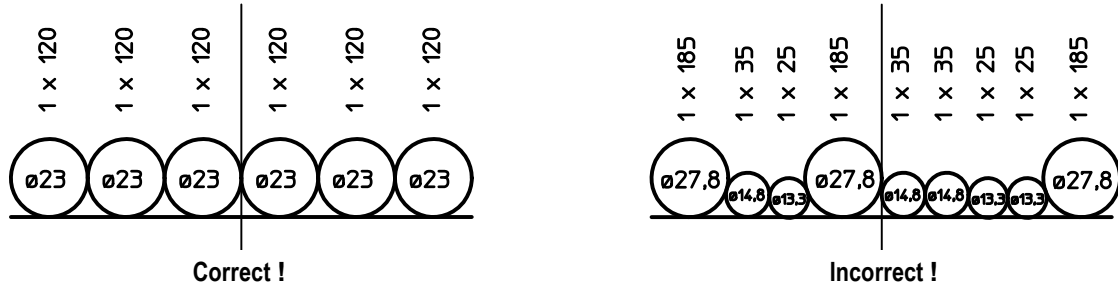


Fig. 29 : Différences de diamètre

i
ATTENTION !

Pinces additionnelles :

En cas de différences de diamètre des câbles adjacents de plus de 15 mm, des pinces additionnelles doivent être utilisées pour un serrage fixe.

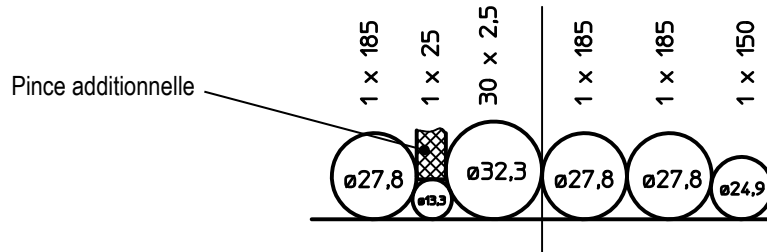


Fig. 30 : Utilisation de pinces additionnelles

i
ATTENTION !

Équilibre du couple des câbles :

Lors du positionnement des câbles, veiller à l'équilibre du couple. Les câbles plus épais et plus lourds doivent être agencés au milieu.

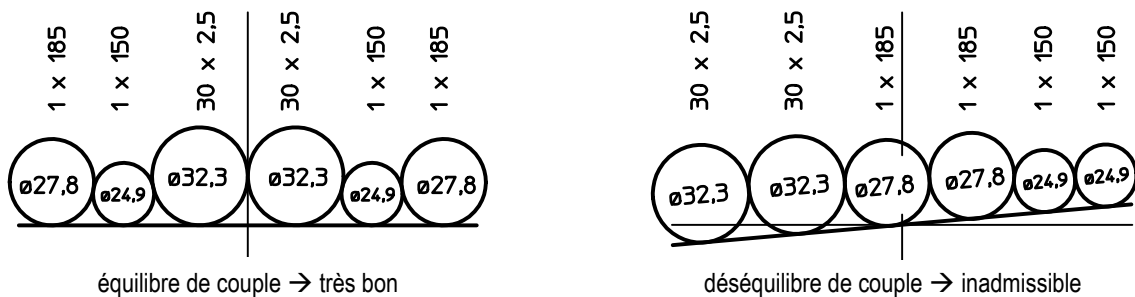



Fig. 31 : Équilibre du couple des câbles


Guirlandes d'alimentation pour support I Programmes 0350/0360/0364

6.3.7 Pose de câbles plats



AVERTISSEMENT !

Risque d'incendie !
Risque d'incendie en cas d'utilisation de câbles trop petits !
→ Respecter impérativement les sections minimales des câbles.



AVERTISSEMENT !

Danger dû à un montage non conforme des câbles !
Un agencement incorrect des câbles dans le faisceau et dans la boucle peut entraîner un endommagement des câbles et des chocs électriques.
→ Raccordement des câbles uniquement par un électricien professionnel.
→ Vérifier régulièrement l'usure et l'état des câbles.

L'occupation des câbles prévue pour la guirlande d'alimentation doit être respectée. Les règles suivantes sont recommandées :

- Équilibre du couple des faisceaux de câbles par rapport au milieu du support de voie.
- Dans le cas de câbles plats stratifiés, les câbles du dessus doivent être posés avec un supplément de longueur légèrement inférieur à celui des câbles du dessous.
- En ce qui concerne les chariots porte-câbles à plusieurs niveaux, les câbles de l'appui supérieur doivent être posés avec un supplément de longueur légèrement inférieur à celui des câbles des appuis inférieurs.
- Les câbles de grande section en cuivre doivent être agencés symétriquement par rapport au milieu du chariot et en tant que câbles supérieurs dans le faisceau.
- Lors de l'utilisation de serre-câbles plats, seuls les câbles supérieurs sont serrés dans le serrage. Les autres câbles doivent pouvoir se déplacer librement dans la fenêtre du serre-câble plat.

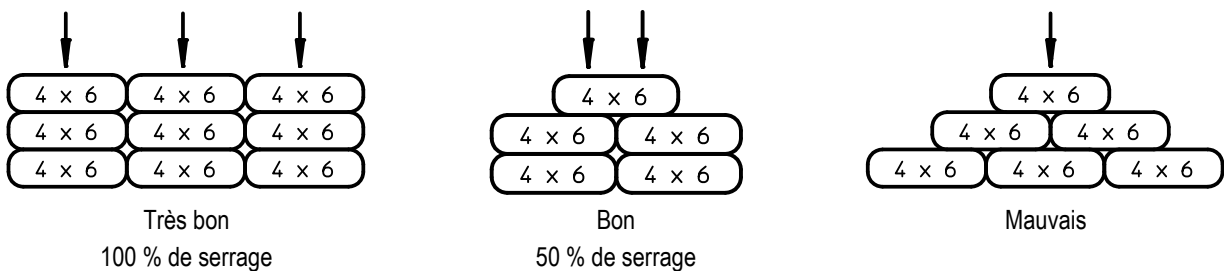
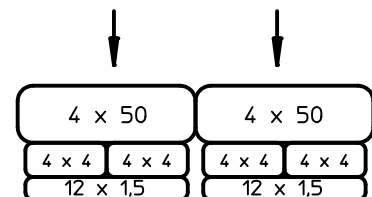



Fig. 32 : Pose de câbles plats

Les câbles d'alimentation plus épais (par exemple, 4x50) doivent être posés en haut sur le faisceau de câbles. Ainsi, une dissipation thermique suffisante est garantie, de même qu'un serrage fixe des petits câbles. Les forces de traction se produisant pendant le mouvement peuvent être absorbées par ces câbles.



Guirlandes d'alimentation pour support I
Programmes 0350/0360/0364

6.3.8 Montage du serre-câble rond



PRUDENCE !

- Un positionnement incorrect des serre-câbles ronds endommage les câbles et la technologie des chariots porte-câble.
- Une fixation et un agencement incorrects des câbles dans le serre-câble rond endommage les câbles et la technologie des chariots porte-câble.

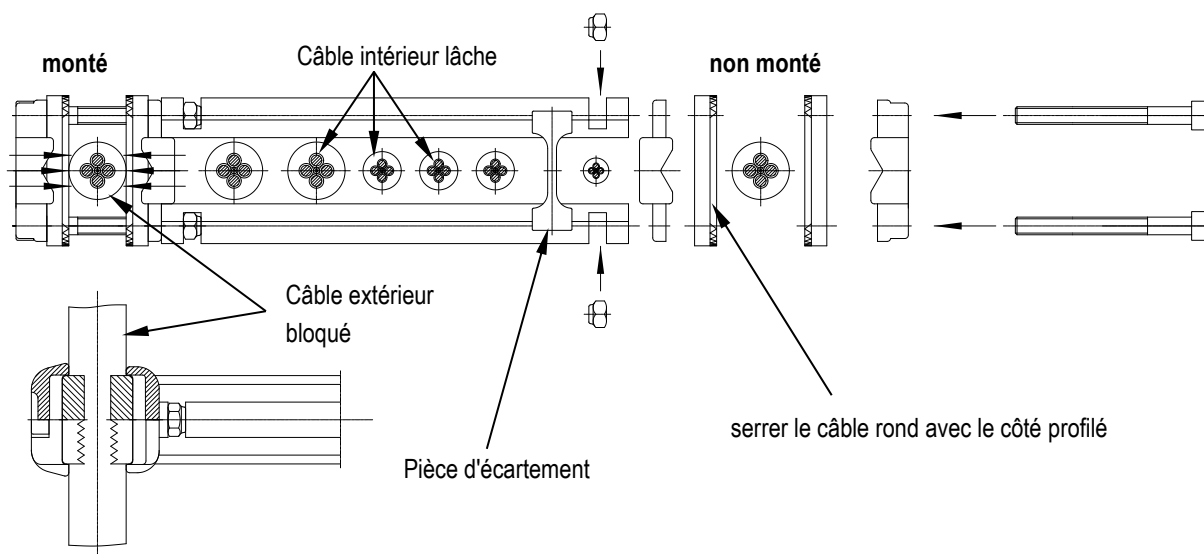


Fig. 33 : Montage du serre-câble rond

i
ATTENTION !

Il est conseillé de prémontager le serre-câble rond conformément au croquis du symbole pour obtenir 2 moitiés identiques.

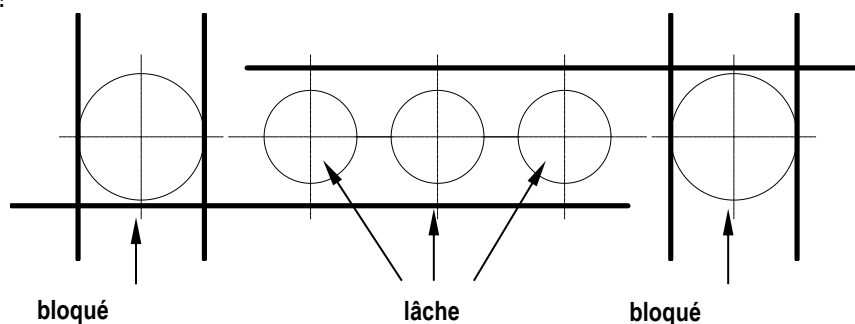


Fig. 34 : Croquis du symbole pour le prémontage du serre-câble rond

Les câbles extérieurs gauche et droit sont coincés entre les profilés en caoutchouc.

Guirlandes d'alimentation pour support I Programmes 0350/0360/0364

S'assurer que les câbles intérieurs peuvent se déplacer librement dans la fenêtre du serrage de câbles rond.

Si des entretoises doivent être utilisées (pour empêcher les câbles de se tordre et de se chevaucher), elles doivent être insérées avant de fermer le serre-câble. L'utilisation d'entretoises dépend du diamètre des câbles. Les vis du serre-câble doivent être graissées. Les vis doivent être serrées en croix.

i
ATTENTION !

Entretoises :

Un positionnement incorrect des entretoises dans les serre-câbles ronds ou leur retrait peut endommager les câbles et la technologie des chariots porte-câble.

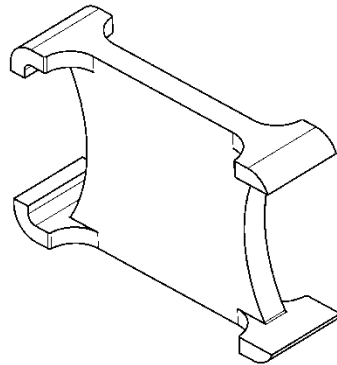


Fig. 35 : Pièce d'écartement

Guirlandes d'alimentation pour support I Programmes 0350/0360/0364

6.3.9 Montage du serre-câble plat

i
ATTENTION !

→ Utiliser les câbles supérieurs pour le serrage dans le serre-câble plat. Les autres câbles doivent pouvoir se déplacer librement dans la fenêtre du serre-câble plat.


PRUDENCE !

→ Un positionnement incorrect des serre-câbles plats endommage les câbles et la technologie des chariots porte-câble.

→ Une fixation et un agencement incorrects des câbles dans le serre-câble plat endommage les câbles et la technologie des chariots porte-câble.

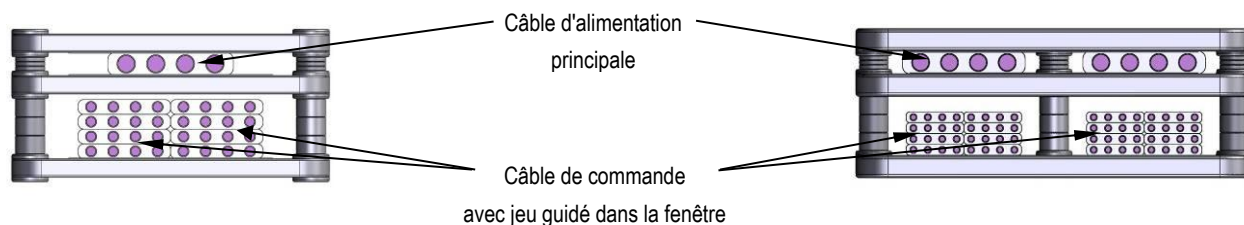


Fig. 36 : Montage du serre-câble plat

Par l'agencement des entretoises, la hauteur du serre-câble plat est adaptée au faisceau de câbles.

La fenêtre du câble de commande doit être réglée de manière à ce que les câbles du bloc puissent se déplacer dans la fenêtre avec un jeu suffisant (>5 mm). Les vis du serre-câble doivent être graissées

6.3.10 Montage du câble de décharge de traction

i
ATTENTION !

→ S'assurer que les manilles et cosses peuvent se déplacer librement après le montage.

Le câble de décharge de traction est monté entre 2 chariots porte-câbles, une borne terminale et un chariot porte-câble ou un chariot entraîneur ou une borne entraîneuse et un chariot porte-câble.

→ Attention : la manille doit pouvoir se déplacer facilement après le serrage de l'écrou de blocage.

→ Les manilles doivent faire l'objet d'une maintenance à intervalles réguliers (voir le chapitre « Maintenance »).

→ Si les câbles de décharge de traction sont fournis avec des manchons de serrage, ces derniers doivent être pressés/braqués dans l'alésage correspondant au milieu de la tôle centrale.

Guirlandes d'alimentation pour support I
Programmes 0350/0360/0364

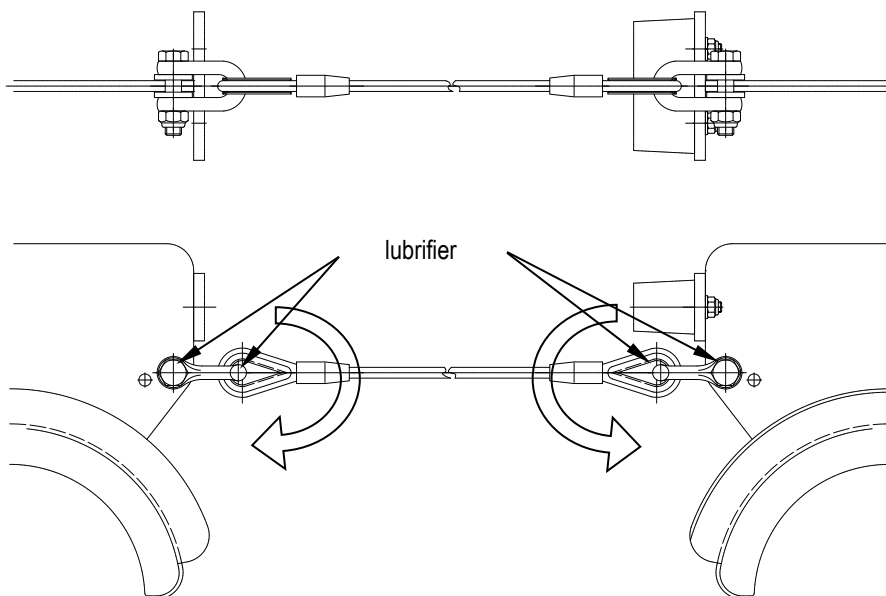


Fig. 37 : Câble de décharge de traction sans manchon de serrage

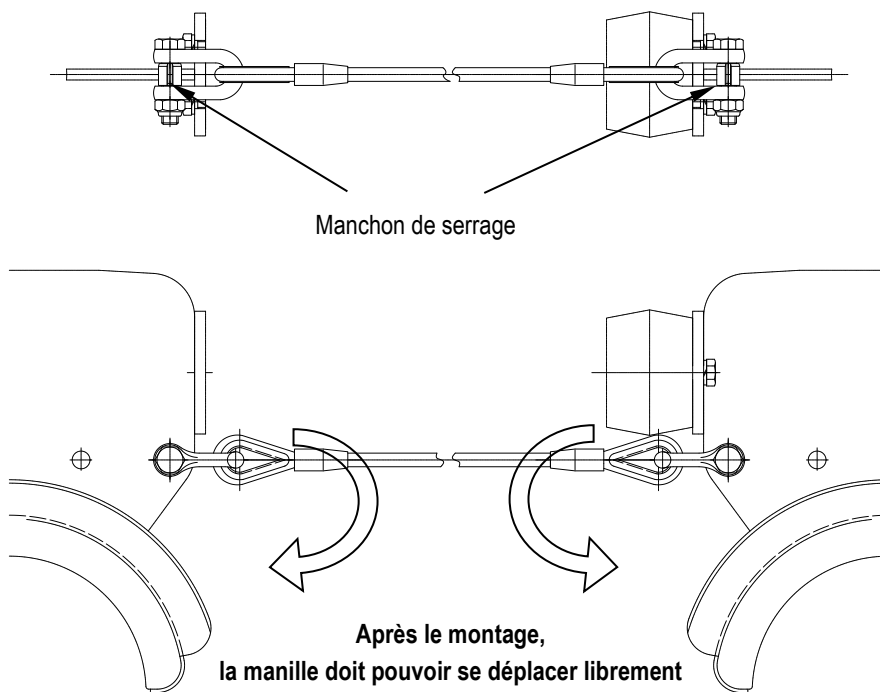


Fig. 38 : Câble de décharge de traction avec manchon de serrage

Guirlandes d'alimentation pour support I Programmes 0350/0360/0364

6.3.11 Dispositif d'amortissement


ATTENTION !

→ S'assurer que les œillets de fixation peuvent encore se déplacer facilement après le serrage de l'écrou de blocage ou qu'ils peuvent basculer d'eux-mêmes dans le cas de câbles en caoutchouc non serrés.


PRUDENCE !

Risque de blessure

→ Lors de l'entrée dans des installations dotées de dispositifs d'amortissement, ceux-ci doivent être déchargés au préalable.

Le dispositif d'amortissement est monté entre 2 chariots porte-câbles, une borne terminale et un chariot porte-câble ou un chariot entraîneur/une borne entraîneuse et un chariot porte-câble. S'assurer que les œillets de fixation peuvent encore se déplacer facilement après le serrage de l'écrou de blocage ou qu'ils peuvent basculer d'eux-mêmes dans le cas de câbles en caoutchouc non serrés.

Selon le projet, des dispositifs d'amortissement à 2, 4 et 6 câbles en caoutchouc peuvent être utilisés.

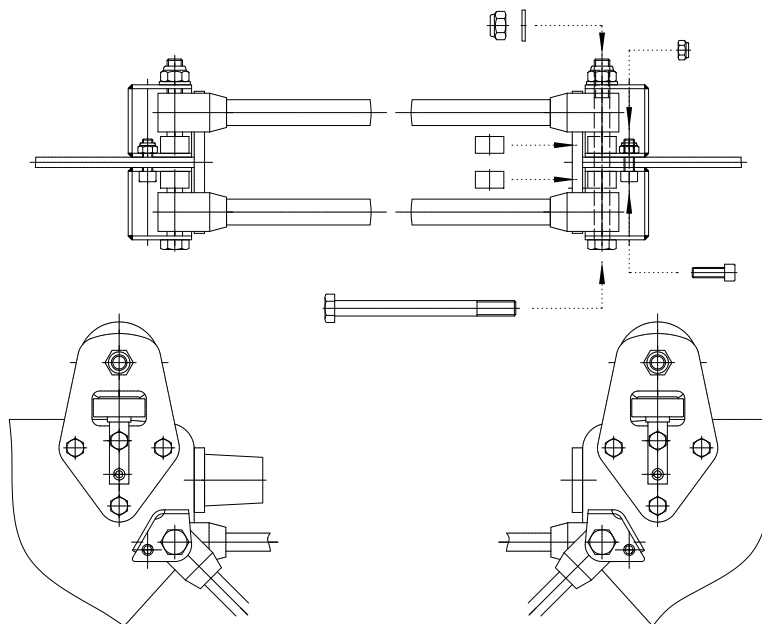


Fig. 39 : Dispositif d'amortissement avec 2 câbles en caoutchouc, pour galets porteurs principaux \varnothing 50 et 63 mm

Guirlandes d'alimentation pour support I
Programmes 0350/0360/0364

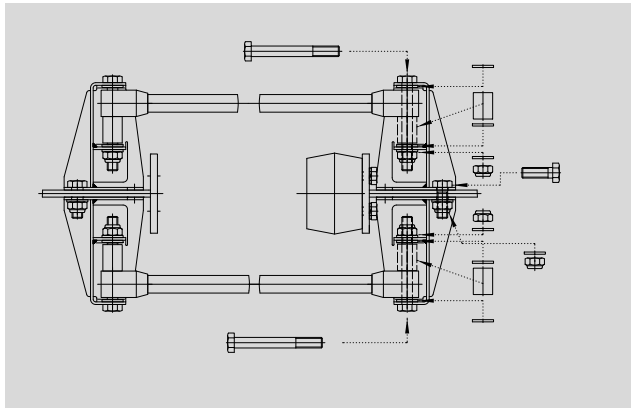


Fig. 40 :
Dispositif d'amortissement avec 2 câbles en caoutchouc,
pour galets porteurs principaux \varnothing 80, 100, 112, 125 et
160 mm

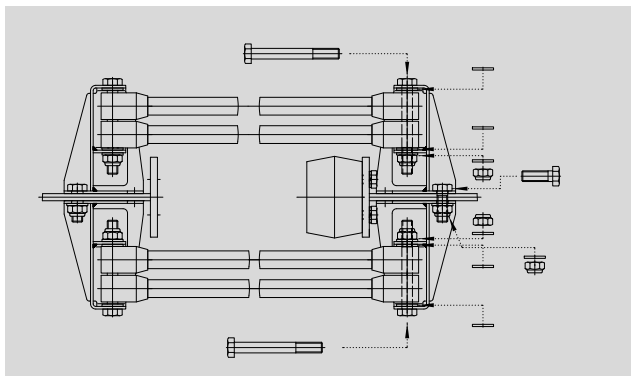


Fig. 41 :
Dispositif d'amortissement avec 4 câbles en caoutchouc,
pour galets porteurs principaux \varnothing 80, 100, 112, 125 et
160 mm

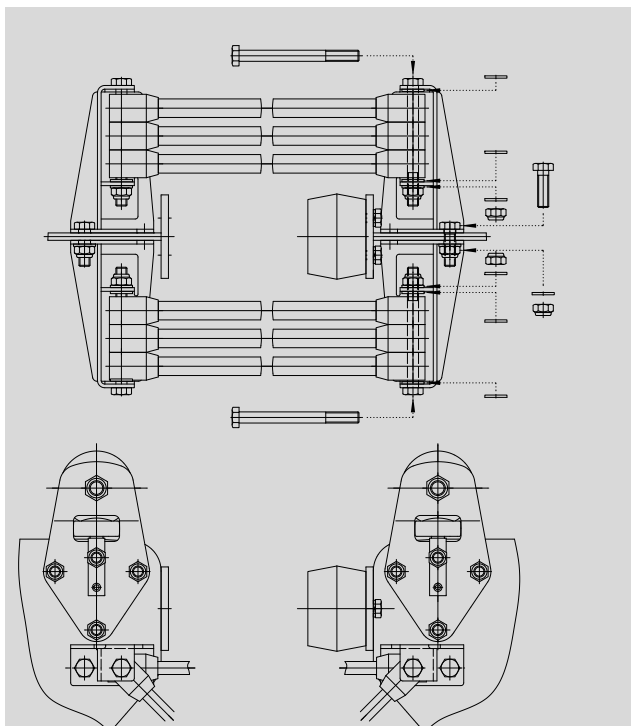


Fig. 42 :
Dispositif d'amortissement avec 6 câbles en caoutchouc,
pour galets porteurs principaux \varnothing 80, 100, 112, 125 et
160 mm

Guirlandes d'alimentation pour support I Programmes 0350/0360/0364

6.3.12 Réglage des chariots

Les galets de guidage des chariots sont réglés lors du montage sur la tolérance de largeur Plus maximale du support de voie indiqué dans la commande.

i
ATTENTION !

Les chariots dotés de galets de guidage horizontaux doivent être contrôlés conformément aux instructions de maintenance afin de repérer les signes d'usure. Si, en raison de l'usure des galets de guidage, le guidage impeccable du chariot porte-câble n'est plus garanti, les galets de guidage doivent être remplacés.

Avant la mise en service de l'installation, les chariots doivent être vérifiés et, si nécessaire, le réglage des galets de guidage horizontaux doit être adapté à la largeur réelle du support de voie. La distance entre le galet de guidage horizontal et le support doit s'élever à **max. 1 mm**. Pour procéder au réglage, les galets de guidage horizontaux doivent être démontés et les entretoises mises en place en usine doivent être retirées. Cela peut s'effectuer sur l'un des côtés des plaques latérales ou des deux selon la largeur réelle du support. Remonter ensuite les galets de guidage horizontaux. Resserrer tous les écrous.

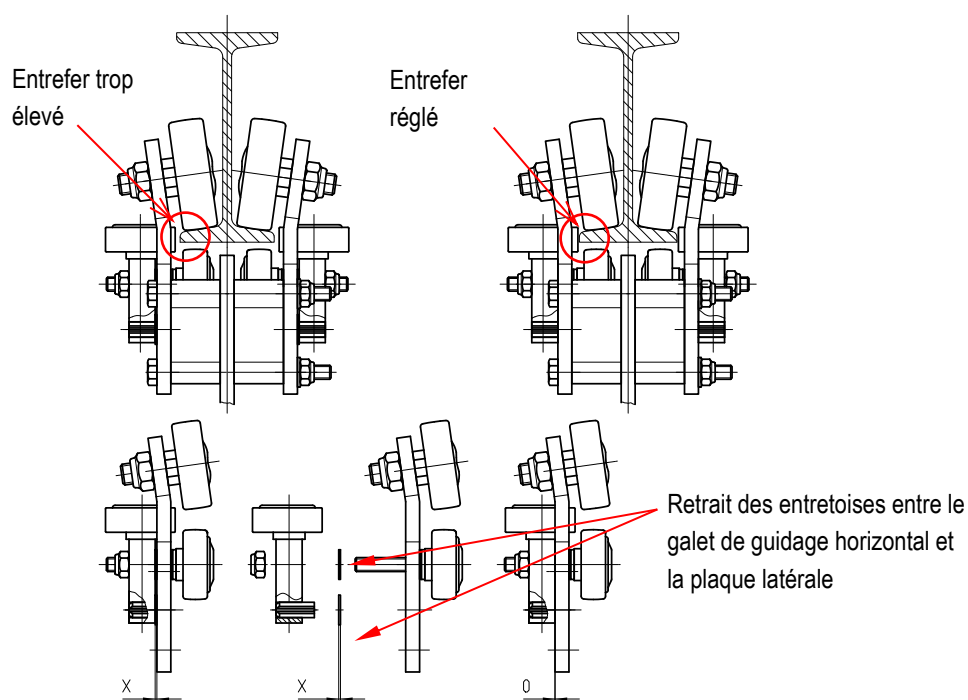


Fig. 43 : Réglage des chariots

Guirlandes d'alimentation pour support I Programmes 0350/0360/0364

6.4 Contrôle et mise en service



AVERTISSEMENT !

Risque de blessures en cas de mise en service incorrecte !

Une mise en service incorrecte peut entraîner des situations de danger pour le personnel.

- Avant la mise en service, procéder à des contrôles conformément à la liste de contrôle du fabricant.
- Ne jamais mettre les guirlandes d'alimentation en service sans les avoir contrôlés conformément à la liste de contrôle du fabricant.
- Avant la mise en service, procéder au contrôle visuel et aux travaux de contrôle prescrits.
- Tout mode de travail mettant en cause la sécurité est interdit.
- Signaler immédiatement au responsable tout dommage subi par la guirlande d'alimentation.
- Sécuriser la guirlande d'alimentation contre toute utilisation non intentionnelle ou non autorisée.
- Il est interdit de séjourner dans la zone d'action de la guirlande d'alimentation !



PRUDENCE !

Risque de trébuchement dû à des composants saillants !

Il existe un risque de trébuchement lors des interventions sur la guirlande d'alimentation.

- Lors de l'accès à la zone de travail et de danger, faire attention aux dénivelés et dépressions au sol. Aucun objet désolidarisé ne doit joncher le sol.



AVERTISSEMENT !

Risque d'écrasement !

Lors du déplacement de la guirlande d'alimentation, il existe un risque d'écrasement des extrémités entre le tampon et la plaque tampon et entre le train de roulement et le support de voie.

- Lors du déplacement, ne pas pénétrer dans la zone de danger de la guirlande d'alimentation.



PRUDENCE !

Happement !

Lors du déplacement de la guirlande d'alimentation, il existe un risque de happement.

- Lors du déplacement, ne pas pénétrer dans la zone de danger de la guirlande d'alimentation.

La mise en service de la guirlande d'alimentation est réalisée et consignée avec l'exploitant. Le personnel nécessaire à la mise en service, par exemple, les opérateurs, les électriciens, les monteurs, etc. doivent être mis à disposition par l'exploitant pour la durée de la mise en service. L'accès sans entrave à l'installation doit être garanti. Une fois que la mise en service a réussi, Conductix-Wampller reçoit un compte rendu de réception final autorisé par l'exploitant qui constate que l'installation répond aux exigences.

Instructions de montage
Guirlandes d'alimentation pour support I
 Programmes 0350/0360/0364
Liste de contrôle de la mise en service



6.4.1 Liste de contrôle de la mise en service (spécimen uniquement)



Cette liste de contrôle sert de guide pour assurer un fonctionnement sûr des guirlandes d'alimentation. La liste de contrôle s'adresse aux spécialistes qualifiés qui montent et mettent en service des guirlandes d'alimentation dans des installations et qui maîtrisent les prescriptions en matière de sécurité du travail et de prévention des accidents.

Si la mise en service a été réalisée par Conductix-Wampfler, le compte rendu de réception final en dernière page doit être rempli.

Client :		N° du client :	
		N° de commande :	
Donneur d'ordre :		N° d'ordre :	
Lieu de la mise en service :		Code postal :	
Rue :		Pays :	
Désignation de l'installation :		SPÉCIMEN	
Début de la mise en service :		Responsable de la mise en service	
Fin de la mise en service :		Nom :	
		Date :	
		Signature :	

Instructions de montage
Guirlandes d'alimentation pour support I
 Programmes 0350/0360/0364
Liste de contrôle de la mise en service



Contrôles réalisés sur l'installation en veille		OK	Pas OK
A01	Le trajet du chariot correspond à la documentation technique propre à la commande.	<input type="checkbox"/>	<input type="checkbox"/>
A02	La longueur de la station de la guirlande d'alimentation correspond à la documentation technique propre à la commande.	<input type="checkbox"/>	<input type="checkbox"/>
A03	Tous les tampons se rejoignent au centre : <u>aucun</u> décalage en hauteur	<input type="checkbox"/>	<input type="checkbox"/>
A04	La borne terminale est montée dans l'alignement du support de voie : Écart vertical et horizontal par rapport à la valeur de consigne de $\pm 1^\circ$	<input type="checkbox"/>	<input type="checkbox"/>
A05	La borne terminale est dotée d'une barre de poussée soudée ensuite sur le support de voie.	<input type="checkbox"/>	<input type="checkbox"/>
A06	La borne entraîneuse est montée à la bonne hauteur et rejoint le tampon du 1er chariot porte-câble au centre.	<input type="checkbox"/>	<input type="checkbox"/>
A07	La borne entraîneuse est montée dans l'alignement du support de voie : Écart vertical et horizontal par rapport à la valeur de consigne de $\pm 1^\circ$	<input type="checkbox"/>	<input type="checkbox"/>
A08	Toutes les vis utilisées présentent une longueur suffisante et sont bien fixées. Des saillies de vis sont visibles (au moins 2 tours de filetage saillants).	<input type="checkbox"/>	<input type="checkbox"/>



Les pages repérées par la mention SPÉCIMEN sont uniquement destinées à illustrer la structure de la liste de contrôle de la mise en service.
 La liste de contrôle actuelle de la mise en service figure au n° de document IBC0300-0001 !

Guirlandes d'alimentation pour support I Programmes 0350/0360/0364

7 Exploitation

7.1 Sécurité



AVERTISSEMENT !

Danger de mort dû aux charges en suspension !

En cas de levage de charges, il existe un danger de blessures mortelles en cas de chute ou de suspension incontrôlée des pièces.

- Ne jamais séjourner sous des charges en suspension.
- Isolation de la zone de danger sous l'installation.
- Déplacer les charges seulement sous surveillance.
- Tenir compte des données concernant les points d'ancrage prévus.
- Ne pas frapper sur des pièces de machine saillantes ou sur des anneaux de composants montés. Veiller à ce que les moyens d'accrochage soient solidement fixés.
- Utiliser seulement des engins de levage et des moyens d'accrochage homologués avec une capacité portante suffisante.
- Ne pas utiliser de câbles ou de sangles usés ou endommagés.
- Ne pas poser de câbles ou de sangles sur des arêtes vives ou des angles, ne pas les nouer ni les vriller.
- Déposer la charge quand vous quittez le chantier.



AVERTISSEMENT !

Risque de blessures en cas d'utilisation incorrecte !

Une utilisation non conforme peut conduire à de graves blessures ou dommages matériels.

- Toutes les procédures doivent être réalisées conformément aux indications de ces instructions.
- Avant toute intervention, veillez à ce que tous les capots et dispositifs de sécurité soient en place et fonctionnent correctement.
- Ne jamais mettre les dispositifs de sécurité hors service pendant le fonctionnement.
- Veiller à ce que le poste de travail soit rangé et propre ! Les composants et outils superposés ou lâches sont des sources de danger.



AVERTISSEMENT !

Danger pour les personnes non habilitées !

Les personnes non habilitées, qui ne répondent pas aux exigences décrites ici, ne connaissent pas les dangers dans la zone de travail.

- Tenir les personnes non habilitées à distance de la zone de travail.
- En cas de doute, aborder les personnes et les faire sortir de la zone de travail.
- Interrompre les travaux tant que des personnes non habilitées se tiennent dans la zone de travail.



PRUDENCE !

Risque de trébuchement dû à des composants saillants !

Il existe un risque de trébuchement lors des interventions sur la guirlande d'alimentation.

- Lors de l'accès à la zone de travail et de déplacement, faire attention aux dénivelés et dépressions au sol. Aucun objet désolidarisé ne doit joncher le sol.

Guirlandes d'alimentation pour support I Programmes 0350/0360/0364



AVERTISSEMENT !

Risque d'écrasement !

Lors du déplacement de la guirlande d'alimentation, il existe un risque d'écrasement des extrémités entre le tampon et la plaque tampon et entre le train de roulement et le support de voie.

→ Lors du déplacement, ne pas pénétrer dans la zone de déplacement de la guirlande d'alimentation.



AVERTISSEMENT !

Risque d'écrasement !

Lorsque la guirlande d'alimentation est entièrement montée, il existe un risque d'écrasement des extrémités entre le porte-charge et le support de voie.

→ Lors du montage, ne pas pénétrer dans la zone de déplacement de la guirlande d'alimentation.



PRUDENCE !

Happement !

Lors du déplacement de la guirlande d'alimentation, il existe un risque de happement.

→ Lors du déplacement, ne pas pénétrer dans la zone de déplacement de la guirlande d'alimentation.

Personnel :

- La commande relève du domaine de compétence de personnes formées.

7.2 Fonction

Le chariot entraîneur ou la borne entraîneuse est couplé avec le consommateur mobile par un bras entraîneur (non fourni). Le chariot entraîneur tire ou pousse les chariots porte-câble suivants. Les câbles sont maintenus sur les appuis par des borniers. Des tampons sur la guirlande d'alimentation sont utilisés pour mieux amortir les chocs lors des chevauchements. Selon le projet, il est possible d'utiliser également des câbles de décharge de traction, des câbles d'amortissement, des serre-câbles ronds ou plats et des anneaux de guidage.

Les dimensions de la guirlande d'alimentation figurent dans la fiche cotée du projet.

En cours de fonctionnement, l'installation doit être contrôlée afin de repérer les bruits inhabituels et anomalies.

Si des anomalies sont constatées pendant le fonctionnement, l'installation doit être immédiatement mise hors service. La cause du dysfonctionnement doit être déterminée sur la base du tableau des dysfonctionnements (voir le chapitre 9).

Le tableau des dysfonctionnements présente les dysfonctionnements possibles, leurs causes et des propositions de solutions. Si la cause ne peut être déterminée, ou s'il est impossible de réparer par ses propres moyens, nous vous recommandons de faire appel à un monteur du service client auprès de l'un de nos services après-vente.

Guirlandes d'alimentation pour support I Programmes 0350/0360/0364

8 Maintenance et entretien

8.1 Sécurité



AVERTISSEMENT !

Risque de blessure en cas d'intervention de maintenance réalisée de manière non conforme !

Une maintenance non conforme peut conduire à de graves blessures ou dommages matériels.

- Avant de débiter les travaux, veiller à disposer de suffisamment d'espace pour le montage.
- Veiller à ce que le lieu de montage soit rangé et propre ! Les composants et outils superposés ou lâches sont des sources de danger.
- Si des composants ont été ôtés, s'assurer que leur remontage est correct. Réinstaller tous les éléments de fixation et respecter les couples de serrage des vis.



AVERTISSEMENT !

Risque de blessures dû aux pièces mobiles !

Tout déplacement imprudent de la guirlande d'alimentation peut provoquer des blessures graves et endommager la guirlande.

- Veiller à ce que la guirlande ne démarre pas d'elle-même.
- Ne pas approcher des composants mobiles pendant le fonctionnement, en particulier au niveau de l'interface entre le tampon et la plaque tampon.
- Isolation de la zone de danger sous l'installation.



PRUDENCE !

Risque de trébuchement dû à des composants saillants !

Il existe un risque de trébuchement lors des interventions sur la guirlande d'alimentation.

- Lors de l'accès à la zone de travail et de danger, faire attention aux dénivelés et dépressions au sol. Aucun objet désolidarisé ne doit joncher le sol.



AVERTISSEMENT !

Risque d'écrasement !

Lors du déplacement de la guirlande d'alimentation, il existe un risque d'écrasement des extrémités entre le tampon et la plaque tampon et entre le train de roulement et le support de voie.

- Lors du déplacement, ne pas pénétrer dans la zone de danger de la guirlande d'alimentation.



AVERTISSEMENT !

Risque d'écrasement !

Lorsque la guirlande d'alimentation est entièrement montée, il existe un risque d'écrasement des extrémités entre le porte-charge et le support de voie.

- Lors du montage, ne pas pénétrer dans la zone de danger de la guirlande d'alimentation.



PRUDENCE !

Happement !

Lors du déplacement de la guirlande d'alimentation, il existe un risque de happement.

- Lors du déplacement, ne pas pénétrer dans la zone de danger de la guirlande d'alimentation.

Guirlandes d'alimentation pour support I Programmes 0350/0360/0364

8.2 Plan de maintenance/d'inspection

Les sections suivantes décrivent les travaux de maintenance nécessaires pour garantir un fonctionnement optimal et impeccable de l'installation. Si des contrôles réguliers mettent au jour une usure prématurée, les intervalles de maintenance requis doivent être raccourcis sur la base des signes réels d'usure.

Lorsque 2 **intervalles de maintenance** sont indiqués pour une procédure de maintenance, l'intervalle de maintenance le plus proche s'applique.

Exemple : Intervalle de maintenance « Après 300 heures de fonctionnement ou tous les mois »

Si 300 heures de fonctionnement sont atteintes avant la fin du mois, les travaux de maintenance doivent être réalisés après 300 heures de fonctionnement. Si l'installation a fonctionné pendant moins de 300 heures en un mois, les travaux de maintenance doivent être réalisés un mois après la dernière maintenance.

En cas de questions sur les travaux et intervalles de maintenance, se mettre en relation avec le fabricant.

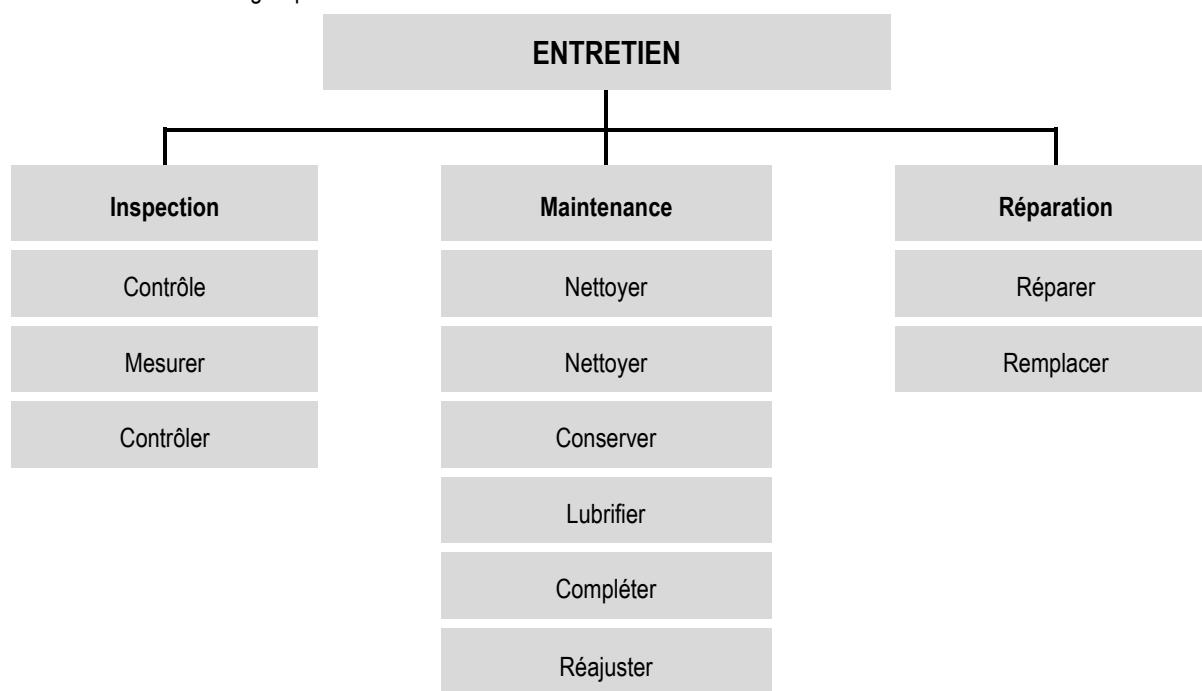
Pour respecter l'obligation de garantie et prévenir les dommages, les mesures de maintenance suivantes doivent être mises en œuvre par l'exploitant sous sa propre responsabilité. Les mesures d'inspection, de maintenance et de réparation doivent être mises en œuvre et consignées par un personnel formé et qualifié !



Les intervalles de maintenance indiqués dépendent en grande partie des conditions d'utilisation de la guirlande d'alimentation. Par conséquent, seuls des délais moyens peuvent être indiqués ici.

ATTENTION !

Les travaux suivants sont regroupés sous la notion d'« Entretien » :



Guirlandes d'alimentation pour support I Programmes 0350/0360/0364

8.2.1 Inspection réalisée sur l'installation en veille



PRUDENCE !

- Protéger la guirlande d'alimentation contre toute remise en marche impromptue.
- Les dispositifs de sécurité qui ont été ôtés lors du contrôle de l'installation en veille doivent être remontés et contrôlés dès les travaux terminés.
- Nettoyer/collecter les instruments de mesure après utilisation et vérifier le stock.
- Lors de l'entrée dans des installations dotées de dispositifs d'amortissement, ceux-ci doivent être déchargés au préalable.

Mesures d'inspection

Intervalle	Composant	Mesure	Description
Après 300 heures de fonctionnement ou tous les mois À ce sujet, voir le chapitre 8.2	Galets	Contrôle visuel	- état correct
	Tampon		- fonctionnement correct
	Partie centrale		- mobilité correcte
	Appuis de câbles		- positionnement correct
	Éléments de fixation		- déformation
	Câbles		- usure
	Serre-câbles		- dommage
	Installation fixe		- encrassement
	Raccords d'installation		- corrosion
	Câbles de décharge de traction		
	Dispositif d'amortissement		
	Dispositifs entraîneurs		
	Butées de fin de course		
Support de voie			

Guirlandes d'alimentation pour support I Programmes 0350/0360/0364

8.2.2 Contrôle du câble de décharge de traction et critères de dépose



PRUDENCE !

→ En cas de défaut, les câbles de décharge de traction doivent être immédiatement mis hors service. Ils doivent être déposés (remplacés).

Un câble de décharge de traction doit être déposé si un ou plusieurs des critères suivants sont remplis :


1. Ruptures de fils
2. Changements de structure
3. Corrosion
4. Abrasion

Les déformations suivantes des câbles constituent des critères de dépose :

- | | |
|------------------------------------------|----------------------------------------------------------------------------------------------------------------------------------------------------------------------------|
| - Déformation en forme de tire-bouchon : | Une câble de décharge de traction doit être déposé si une déformation en forme de tire-bouchon atteint une hauteur d'ondulation correspondant au 1/3 du diamètre du câble. |
| - Déformation proéminente : | Dépose en cas d'apparition d'une déformation proéminente . |
| - Formation d'une boucle : | Dépose en cas de modification importante du câble due à la formation d'une boucle. |
| - Relâchements des fils : | Dépose en cas de relâchements des fils causés par la rouille ou l'abrasion. |
| - Formations de nœuds | Dépose en cas de formation de nœuds, c'est-à-dire d'épaississement local du câble d'acier. |
| - Étranglements : | Dépose en cas de forts étranglements. |
| - Déformations sous forme de boucles : | Dépose si les câbles de décharge de traction ont subi une déformation permanente, par exemple, parce ils ont été tirés au-dessus d'une arête. |
| - Cliquetis : | Dépose en cas de cliquetis, c'est-à-dire lorsque les élingues de câble sont tendues. |
| - Plis : | Dépose si les câbles de décharge de traction ont fait des plis sous l'effet d'influences extérieures. |

Guirlandes d'alimentation pour support I Programmes 0350/0360/0364

8.2.3 Inspection réalisée sur l'installation en mouvement



PRUDENCE !

- Tout mode de travail mettant en cause la sécurité est interdit !
- Mise en service uniquement lorsque les dispositifs de protection et de sécurité sont opérationnels.
- Il est interdit de séjourner dans la zone d'action de la guirlande d'alimentation.

Mesures d'inspection

Intervalle	Composant	Mesure	Description
Après 300 heures de fonctionnement ou tous les mois À ce sujet, voir le chapitre 8.2	Galets	Contrôle du fonctionnement	Fonctionnement facile et sans inclinaison du galet porteur principal, des galets de guidage horizontaux, des rouleaux de contre-pression sur les surfaces de roulement du support de voie. Usure visible, dommage.
	Chariot porte-câble		Entrée et sortie correctes des chariots porte-câbles dans la zone de la station.
	Dispositif entraîneur		Fonctionnement fiable du dispositif entraîneur en tenant compte des mouvements de compensation horizontaux et verticaux nécessaires.
	Tampon de l'entraîneur ou de la borne terminale		Efficacité de l'amortissement, en particulier à l'entrée de la station.
	Câbles de décharge de traction Dispositifs d'amortissement		Efficacité des câbles de décharge de traction et des dispositifs d'amortissement, en particulier lorsque l'installation est entièrement sortie.
	Support de voie et installation		Support de voie et ensemble de l'installation si le niveau d'encrassement et la corrosion nuisent au fonctionnement.

Si des défauts sont constatés lors de l'inspection, des travaux de maintenance doivent impérativement être réalisés.

8.2.4 Consignation

Les résultats des contrôles et les mesures mises en œuvre doivent être consignés par écrit. Les défauts et dysfonctionnements doivent être signalés immédiatement à Conductix-Wampfler pendant la phase de test et durant la période de garantie.

Guirlandes d'alimentation pour support I Programmes 0350/0360/0364

8.2.5 Maintenance de la guirlande d'alimentation



PRUDENCE !

- Arrêter l'interrupteur de connexion au réseau et le protéger contre toute remise sous tension non autorisée.
- Lors des travaux de maintenance réalisés en hauteur, il convient d'utiliser les dispositifs élévateurs et plates-formes de travail prescrits.
- Ne pas monter sur les pièces de la machine.
- Pour garantir une vidange sûre et respectueuse de l'environnement, collecter et éliminer les carburants et consommables.
- Les dispositifs de sécurité qui ont été ôtés lors du montage, de la maintenance et de la réparation doivent être remontés et contrôlés dès les travaux terminés.
- Respecter les intervalles prescrits dans les instructions de maintenance pour les travaux de contrôle et de maintenance.
- Sécuriser largement la zone d'entretien.
- Lors des travaux d'entretien, protéger la guirlande d'alimentation contre toute remise en marche impromptue.
- Protéger les pièces desserrées contre la chute.
- Resserrer et sécuriser les raccords vissés qui ont été desserrés lors des travaux d'entretien conformément aux prescriptions.
- Remplacer les éléments de fixation et joints non réutilisables (par exemple, les écrous autobloquants, les rondelles, les goupilles fendues, les joints toriques, les vis collées ou micro-encapsulées).
- Les points de lubrification ou de graissage qui ont été nettoyés, essuyés ou retirés lors des travaux de maintenance et de réparation doivent être regraissés selon les prescriptions.
- Nettoyer/collecter les outils et consommables utilisés une fois les travaux terminés et vérifier le stock.
- Nettoyer/collecter les pièces et composants démontés qui ont été remplacés et les stocker, les recycler et les retourner en toute sécurité.
- Avant d'entrer dans des installations dotées de dispositifs d'amortissement, ceux-ci doivent être déchargés.

Guirlandes d'alimentation pour support I Programmes 0350/0360/0364

Mesures de maintenance

Intervalle	Composant	Mesure	Description
Après 300 heures de fonctionnement ou tous les mois À ce sujet, voir le chapitre 8.2	Fixation des galets	Mesure de maintenance	Resserrage de tous les éléments de fixation.
	Fixation du câble		Resserrage de tous les éléments de fixation sur les borniers et serre-câbles.
	Dispositif entraîneur		Remplacement éventuel des pièces d'usure.
	Dispositif d'amortissement		Remplacement éventuel des câbles en caoutchouc.
Tous les trimestres	Câbles de décharge de traction	Mesure de maintenance	Resserrage de la vis de fixation. Lubrification des manilles.
	Tampon de l'entraîneur ou de la borne terminale		Resserrage de tous les éléments de fixation. Remplacement éventuel des pièces d'usure.
Tous les ans (en fonction des influences extérieures)	Protection des surfaces/contre la corrosion Couche de protection contre la corrosion	réparer/ remplacer	Réparer les surfaces galvanisées à chaud avec une peinture au zinc. Réparer les surfaces peintes avec de la peinture.

Guirlandes d'alimentation pour support I Programmes 0350/0360/0364

8.2.6 Pièces d'usure

Les pièces d'usure sont exclues de la garantie. Parmi ces pièces, citons :

- Tous les rouleaux du chariot, par exemple, galets porteurs principaux, galets de guidage horizontal, rouleaux de contre-pression.
- Câbles d'extension (câbles en caoutchouc) sur les dispositifs d'amortissement.
- Dispositifs d'amortissement spéciaux dans la fenêtre du chariot entraîneur.
- Tampon en caoutchouc ou tampon cellulaire.
- Les autres définitions exigent une consignation écrite.

8.2.7 Limites d'usure

Composant	La limite d'usure est atteinte si
Galets	<ul style="list-style-type: none">- le diamètre du galet de roulement a été réduit de 2 mm par rapport au diamètre nominal- de fortes marques d'entrée sont visibles.- les rouleaux de Vulkollan et d'Adiprène présentent des fissures, des décollements, une friabilité et les premiers signes de décollement du bandage du noyau.- l'augmentation du jeu des roulements est due au rodage des roulements à billes.- une forte fuite de lubrifiant est constatée.- les galets de roulement tournent avec difficulté.
Tampon	<ul style="list-style-type: none">- des fissures, des éraflures et une friabilité apparaissent.
Tôles médianes et plaques latérales	<ul style="list-style-type: none">- la protection contre la corrosion n'est plus assurée.
Appuis de câbles	<ul style="list-style-type: none">- la protection contre la corrosion n'est plus assurée.- les premiers signes de fissures apparaissent dans l'appui.- l'écrou de rivetage n'assure pas un serrage suffisant du serre-câble/des câbles.
Éléments de fixation	<ul style="list-style-type: none">- la protection contre la corrosion n'est plus assurée.- la sécurisation des raccordements (raccord à vis, raccord de serrage, raccord adhésif) n'est plus garantie.
Câbles	<ul style="list-style-type: none">- des ruptures de fils, de blindage et de gaine apparaissent.- des déformations en forme de tire-bouchon se sont formées.
Serre-câbles	<ul style="list-style-type: none">- la protection contre la corrosion n'est plus assurée.- des fissures et une friabilité apparaissent dans le caoutchouc de serrage.- le serrage correct des câbles n'est plus garanti.
Câbles de décharge de traction	<ul style="list-style-type: none">- en cas de ruptures des fils, de changements de la structure, de corrosion et d'abrasion.
Dispositifs entraîneurs	<ul style="list-style-type: none">- la protection contre la corrosion n'est plus assurée.- Des déformations de la fenêtre entraîneuse du chariot entraîneur se produisent.- en cas de fissures des fils de soudure.

Guirlandes d'alimentation pour support I Programmes 0350/0360/0364

Composant	La limite d'usure est atteinte si
Borne terminale	<ul style="list-style-type: none">- la protection contre la corrosion n'est plus assurée.- la fixation sur le support de voie n'est plus garantie.
Dispositifs d'amortissement et câbles en caoutchouc	<ul style="list-style-type: none">- la protection contre la corrosion n'est plus assurée.- de forts étranglements apparaissent sur le câble en caoutchouc.- la gaine des câbles en caoutchouc est seulement partiellement fissurée.- des fils de caoutchouc se détachent du câble en caoutchouc.- des déformations mécaniques apparaissent sur les consoles de câble en caoutchouc.
Support de voie	<ul style="list-style-type: none">- la protection contre la corrosion n'est plus assurée.- de fortes marques de roulement et de rodage causées par les rouleaux de la guirlande d'alimentation apparaissent.

8.2.8 Contrôles récurrents



- Les appareils et les installations doivent être contrôlés régulièrement par un expert. Il s'agit essentiellement de réaliser des contrôles visuels et fonctionnels permettant de constater l'état des composants (dommages, usure, corrosion ou autres changements). En outre, ces contrôles permettent d'évaluer l'intégrité et l'efficacité des dispositifs de sécurité. Un démontage peut être nécessaire pour évaluer les pièces d'usure.
- Tous les contrôles périodiques doivent être initiés par l'exploitant !

Chaque exploitant doit consigner correctement tous les travaux de contrôle, de maintenance et de réparation dans le registre de la machine et les faire confirmer par l'expert. En cas de saisies inexactes ou manquantes, la garantie est annulée.

8.2.9 Réparation

Pour toute réparation, solliciter un technicien du service service de Conductix-Wampfler.

Si le personnel qualifié de l'exploitant effectue lui-même les réparations, il doit respecter en tous points les consignes figurant dans ces instructions.

Conductix-Wampfler décline toute responsabilité et garantie quant aux dommages et dysfonctionnements résultant du non-respect de ces instructions.

Pour effectuer les réparations, utiliser

- uniquement un outil impeccable et adapté
- uniquement des pièces de rechange authentiques de Conductix-Wampfler ou des pièces de rechange expressément approuvées par Conductix-Wampfler.

Guirlandes d'alimentation pour support I Programmes 0350/0360/0364

9 Diagnostic des erreurs



AVERTISSEMENT !

Risque de blessures en cas d'élimination incorrecte des dysfonctionnements !

Une élimination non conforme des dysfonctionnements peut conduire à de graves blessures ou dommages matériels.

→ En cas de dysfonctionnements, contacter le fabricant.

→ Ne confier l'élimination des dysfonctionnements qu'à des collaborateurs du fabricant ou à des personnes ayant reçu son autorisation.



PRUDENCE !

Une manipulation incorrecte peut conduire à des dégâts matériels et des dommages corporels considérables. L'élimination des dysfonctionnements ne peut être réalisée que par un personnel qualifié.

Dysfonctionnements	Cause	Solution
Câble en acier rompu	Contrainte excessive Usure ¹⁾	Remplacer le câble en acier
Câble d'amortissement rompu	Contrainte excessive Usure ¹⁾	Remplacer le câble d'amortissement
Tampon défectueux	Contrainte excessive Usure ¹⁾	Remplacer le tampon
Fonctionnement des galets de roulement altéré	Contrainte excessive Usure ¹⁾	Remplacer les galets de roulement
Contrainte mécanique excessive subie par les composants (déformation, fissures, usure)	Panne ²⁾	Remplacement des composants concernés

¹⁾ La cause de la contrainte excessive doit être évaluée et éliminée.

²⁾ Si des blessures et dommages matériels surviennent à la suite de dysfonctionnements, en informer immédiatement Conductix-Wampfler.

Guirlandes d'alimentation pour support I Programmes 0350/0360/0364

10 Démontage et élimination

10.1 Sécurité



AVERTISSEMENT !

Risque de blessures en cas de démontage non conforme !

L'énergie résiduelle stockée, les composants anguleux, les pointes et les coins sur et dans la guirlande d'alimentation ou sur les outils nécessaires peuvent entraîner des blessures.

- Avant de débiter les travaux, veiller à disposer de suffisamment d'espace.
- Manipuler avec précaution les composants ouverts et tranchants.
- Veiller à ce que le poste de travail soit rangé et propre ! Les composants et outils superposés ou lâches sont des sources de danger.
- Démontez les composants de façon appropriée. Tenir compte du poids à vide des composants qui peut être élevé. Si nécessaire, utiliser des engins de levage.
- Sécuriser les composants afin qu'ils ne tombent pas ou qu'ils ne se renversent pas.
- En cas de doute, s'adresser au fabricant.



AVERTISSEMENT !

Risque de blessures dû aux pièces mobiles !

Tout déplacement imprudent de la guirlande d'alimentation peut provoquer des blessures graves et endommager la guirlande.

- Veiller à ce que la guirlande ne démarre pas d'elle-même.
- Ne pas approcher des composants mobiles pendant le fonctionnement, en particulier au niveau de l'interface entre le tampon et la plaque tampon.
- Isolation de la zone de danger sous l'installation.



PRUDENCE !

Risque de trébuchement dû à des composants saillants !

Il existe un risque de trébuchement lors des interventions sur la guirlande d'alimentation.

- Lors de l'accès à la zone de travail et de danger, faire attention aux dénivelés et dépressions au sol. Aucun objet désolidarisé ne doit joncher le sol.



AVERTISSEMENT !

Risque d'écrasement !

Lors du déplacement de la guirlande d'alimentation, il existe un risque d'écrasement des extrémités entre le tampon et la plaque tampon et entre le train de roulement et le support de voie.

- Lors du déplacement, ne pas pénétrer dans la zone de danger de la guirlande d'alimentation.



AVERTISSEMENT !

Risque d'écrasement !

Lorsque la guirlande d'alimentation est entièrement démontée, il existe un risque d'écrasement des extrémités entre le porte-charge et le support de voie.

- Lors du démontage, ne pas pénétrer dans la zone de danger de la guirlande d'alimentation.

Guirlandes d'alimentation pour support I Programmes 0350/0360/0364

10.2 Démontage

Lorsqu'elle n'est plus utilisée, la guirlande d'alimentation doit être démontée et éliminée dans le respect de l'environnement.

Avant de commencer le démontage :

- Retirer les carburants et consommables, ainsi que les matériaux de traitement restants et les éliminer dans le respect de l'environnement.

Nettoyer ensuite correctement les modules et composants, et les démonter conformément aux prescriptions locales en vigueur en matière de sécurité au travail et de protection de l'environnement.

Personnel :

- Exécution uniquement par des spécialistes
- Au moins 2 personnes

Outil requis :

- Clé à fourche
- Outil de sécurisation



PRUDENCE !

→ Fixer soigneusement les charges à des engins de levage/dispositifs de préhension de charge adaptés et en parfait état. Ils doivent présenter une capacité de charge suffisante.

10.3 Élimination

Si aucun accord de reprise ou d'élimination n'a été passé, conduire les éléments démontés à la revalorisation;

- Mettre les métaux à la ferraille.
- Recycler les éléments en plastique.
- Éliminer les autres composants triés selon la nature de la matière.



PRUDENCE !

Domages causés à l'environnement à cause d'une mauvaise élimination !

Faire éliminer les déchets électriques, les composants électroniques, les lubrifiants et autres matières auxiliaires uniquement par des entreprises spécialisées !

Les autorités communales locales ou entreprises spécialisées dans l'élimination peuvent fournir des renseignements sur l'élimination dans le respect de l'environnement.

Guirlandes d'alimentation pour support I Programmes 0350/0360/0364

10.4 Documentation concernant les ressources électriques

Voir la documentation électrique séparée.

10.5 Liste des pièces de rechange



ATTENTION !

Un stock des pièces de rechange et d'usure les plus importantes doit être présent en permanence sur le lieu d'utilisation de l'installation afin de faire en sorte que celle-ci soit disponible constamment !



PRUDENCE !

Risque pour la sécurité causé par des pièces de rechange erronées !

Des pièces de rechange erronées ou défectueuses peuvent nuire à la sécurité et entraîner des dommages, un dysfonctionnement voire une panne totale.

→ N'utiliser que des pièces de rechange authentiques du fabricant !

Toute responsabilité ou garantie est exclue en cas de dommages dus à l'utilisation de pièces de rechange et d'accessoires autres que des pièces d'origine.

Pour vos commandes de pièces de rechange, nous vous prions d'indiquer les données suivantes :

- N° d'ordre (voir la plaque signalétique de la borne terminale)
- Désignation de type (voir la plaque signalétique de la borne terminale)
- N° de pièce (voir la liste des pièces de rechange dans la documentation contractuelle)
- Désignation
- Nombre de pièces
- Type d'expédition souhaitée (courrier, fret, maritime, aérien, express)
- Adresse d'expédition

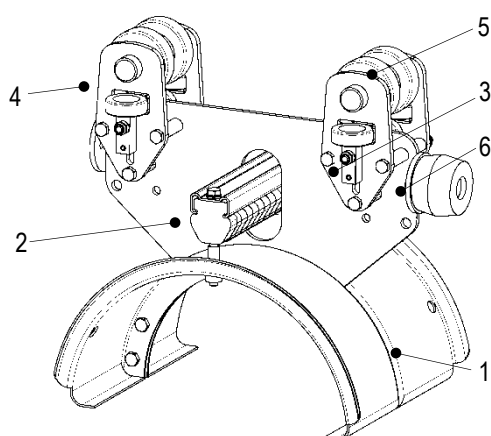


Fig. 44 : Chariot porte-câble

■ Pièces de rechange disponibles :

- 1) Appui complet avec bornier et matériel de fixation
- 2) Profil de serrage complet avec rail en C et matériel de fixation
- 3) Chariot complet
- 4) Plaque latérale complète avec rouleaux de chariot
- 5) Galets porteurs principaux, galets de guidage horizontaux et rouleaux de contre-pression
- 6) Tampon

La désignation précise des pièces de rechange se trouve dans la liste des pièces de rechange propre au projet.

Guirlandes d'alimentation pour support I Programmes 0350/0360/0364

10.6 Observation du produit

Nous nous efforçons d'observer nos produits même après livraison afin de les optimiser et de les adapter à vos besoins. Veuillez utiliser le formulaire des pages suivantes pour nous faire part des faits constatés et de vos expériences, susceptibles de nous aider dans notre processus d'amélioration. Merci beaucoup.

Veuillez envoyer le formulaire rempli par FAX au n° suivant : ++49 7621 662 284

Exemple

- Modification des données de réglage
- Expériences avec la guirlande d'alimentation
- Dysfonctionnements récurrents
- Difficultés avec la documentation

Vos coordonnées

Société :	N° du client :
<hr/>	
Service :	
<hr/>	
Interlocuteur :	
<hr/>	
Rue :	Code postal :
<hr/>	
Case postale :	
<hr/>	
Ville :	
<hr/>	
Tél. :	Télécopie :
<hr/>	
E-mail :	
<hr/>	

Vos expériences et observations :

Guirlandes d'alimentation pour support I
Programmes 0350/0360/0364

11 Compte rendu de réception finale (PFR05-15-02-D)

Client :

N° du client :

N° de commande :

N° d'ordre CXW :

N° d'ordre de montage CXW :

Chantier :

Nom du projet :

Adresse :

Code postal :

Ville :

Interlocuteur / n° de tél. :

Point de rencontre :

Début du montage (sur site) :

Fin du montage (sur site) :

Durée nécessaire au montage (en h) :

Durée nécessaire au déplacement (en h) :

Le montage du projet ci-dessus a été achevé aujourd'hui par Conductix-Wampfler et répond à toutes les exigences de la réception finale : À partir d'aujourd'hui, le risque est transféré au preneur d'ordre.

La réception a été confirmée dans le compte rendu de transmission propre au client : oui Annexe :

Les instructions de maintenance ont été remises : oui

Le marquage CE est apposé : oui

Les travaux suivants ont été réalisés :

Les travaux suivants, compris dans l'ordre, n'ont pas pu être réalisés :

Remarque du client :

Remarque du fournisseur (CXW) :

Superviseur du fournisseur (Conductix-Wampfler)		Superviseur du client	
Nom :		Nom :	
Date :	Signature :	Date :	Signature :

Instructions de montage



Guirlandes d'alimentation pour support I
Programmes 0350/0360/0364

Conductix-Wampfler GmbH
Rheinstraße 27 + 33
79576 Weil am Rhein - Märkt
Allemagne

Téléphone : +49 (0) 7621 662-0
Télécopie : +49 (0) 7621 662-144
info.de@conductix.com
www.conductix.com