
Bestell-Nummer / Order number / Numéro de commande

040836-03,5x2,7

040836-05,5x2,7

040836-07,0x2,7

Inhalt

Seite

Betriebsanleitung für Balancer	3
Operating instructions for balancer	9
Instruction d'utilisation pour les équilibreurs	15

Conductix-Wampfler GmbH
Rheinstraße 27 + 33
79576 Weil am Rhein - Markt
Germany

Phone: +49 (0) 7621 662-0
Fax: +49 (0) 7621 662-144
info.de@conductix.com
www.conductix.com

**UK
CA**

Importer for the United Kingdom:
Conductix-Wampfler Ltd.
1, Michigan Avenue
Salford
M50 2GY
United Kingdom

Phone: +44 161 8480161
Fax: +44 161 8737017
info.uk@conductix.com
www.conductix.com

Bestell-Nummer
040836-03,5x2,7
040836-05,5x2,7
040836-07,0x2,7

Inhalt

Seite

1	Sicherheitshinweise	4
2	Installation / Inbetriebnahme	4
3	Einstellen der Federkraft	5
4	Anwendungshinweise	5
5	Bremse	6
6	Federpaket wechseln	6
7	Gerätekenwerte	6
8	Ersatzteilzeichnungen	7

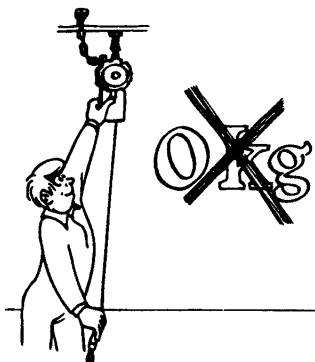
1 Sicherheitshinweise

- Gefahrloses Arbeiten mit dem Gerät ist nur möglich, wenn Sie die Betriebsanleitung und die Sicherheitshinweise vollständig lesen und die darin enthaltenen Anweisungen strikt befolgen.
- Jede Änderung des Balancers und des Zubehörs darf nur mit ausdrücklicher schriftlicher Zustimmung der Herstellerfirma durchgeführt werden.
- Der Balancer darf nur von ausgebildetem und eingewiesenem Personal betrieben installiert, gewartet und instand gesetzt werden. Das Personal muss über die bei diesen Arbeiten eventuell auftretenden Gefahren unterrichtet worden sein.
- Der Balancer darf nur für den vorgesehenen Zweck benutzt werden.
- Die Befestigung an Trägern usw. überprüfen, die für den Balancer vorgesehen sind.
- **Federpaket: Das Federgehäuse auf keinen Fall zerlegen! Das Zerlegen des Federgehäuses ist äußerst gefährlich und strikt untersagt.**
- Das Seil des Balancers ist periodisch auf Beschädigungen zu überprüfen.
Mit beschädigtem Seil darf der Balancer nicht weiter betrieben werden.
- Immer eine getrennte Sicherheitskette benutzen.
- Aufhängung, Absturzsicherung und Sicherheitskette sind ständig zu überwachen. Sofern Beschädigungen erkennbar sind ist der Balancer unverzüglich auszutauschen.
- Beachten Sie, dass ein Zurückschnellen des Seiles in unbelastetem Zustand für Personen sehr gefährlich ist, und außerdem wird die Feder zerstört.
- Niemals unter hängender Last arbeiten.
- Die maximale Traglast laut Typenschild darf nicht überschritten werden. Der Balancer darf nur **innerhalb** der angegebenen Traglast betrieben werden.
- Die Last immer mit Übersicht hantieren. Die Last muss nicht mit voller Kraft gegen die Endbegrenzungen bewegt werden – wenn erforderlich, ist eine passende Arbeitshöhe zu justieren.
- Seil bis zur vollen Länge herausziehen und gleichzeitig die Federkraft lockern, bevor das Federpaket demontiert wird.
- Bei Reparatur- oder Wartungsarbeiten dürfen nur original Ersatzteile verwendet werden.

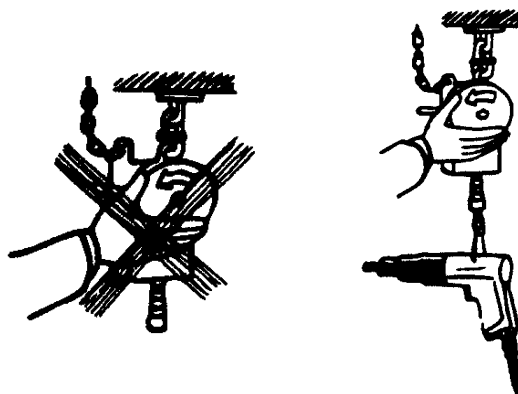
2 Installation / Inbetriebnahme

- Vor der Einrichtung des Balancers muss sichergestellt werden, dass die Vorrichtung an welcher der Balancer und die Absturzsicherung befestigt werden, eine ausreichende Stabilität aufweist.
- Ausführungen mit Kunststoffgehäuse dürfen nicht in der Nähe von Warmluftgebläsen platziert werden.
- Um eine einwandfreie Funktion zu gewährleisten muss der Balancer frei beweglich sein um ein pendeln in Seilzugrichtung zu ermöglichen.
- Regelmäßig die beweglichen Teile im Hakenblock überprüfen.

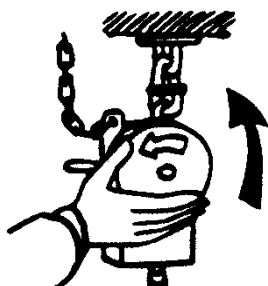
3 Einstellen der Federkraft



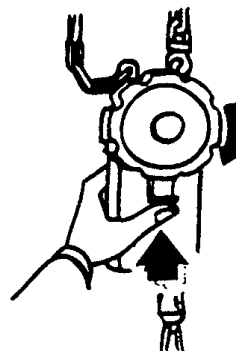
Die Federkraft nie auf Null stellen.



Federkraft nur einstellen wenn eine Last angehängt ist.

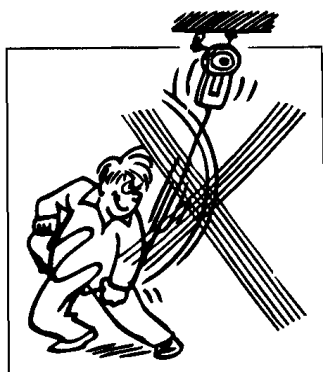


Um die Zugkraft zu erhöhen, wird das Federgehäuse in Seilzugrichtung gedreht.

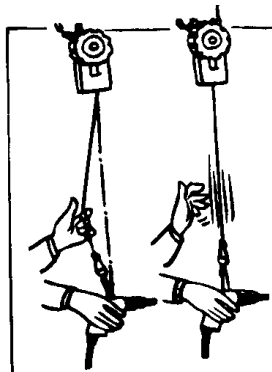


Die Zugkraft wird stufenweise mit dem Grenzarm reduziert.

4 Anwendungshinweise



Nie hart rucken!



Blockieren der Bremse zum Lastwechsel:
 Nach dem Pfeil und Bogen Prinzip

5 Bremse

Die Bremse wird durch plötzliches Abrollen des Seiles aktiviert. Wenn die Bremse betätigt wird, ist das Seil herauszuziehen, um die Bremse zu lösen. Wenn die Bremse vor langer Zeit betätigt wurde, kann die Bremsscheibe blockieren. Bei dem Versuch das Seil zu ziehen / abzurollen sind zwei deutliche Sperrpositionen zu spüren. Halten Sie das Seil einen Moment zwischen diesen beiden Positionen, dann wird die Bremse gelöst.

6 Federpaket wechseln

Vor dem Ausbau ist die Feder mit dem Sperrstift (3) zu lockern. Zuerst das Seil (34) voll-ständig herausziehen und in dieser Position durch plötzliches Lösen sperren. Dann die Feder lockern, bis keine Spannung mehr vorhanden ist. Wenn das Federpaket (21+24) eingebaut wird, das innere Ende der Feder (26) anheben und auf der Federmitte (27) schrauben, bis diese festgezogen ist, und dann um eine halbe Umdrehung zurückdrehen. Überprüfen, ob zwischen dem Federgehäuse und der Einheit genügend axiales Spiel besteht.

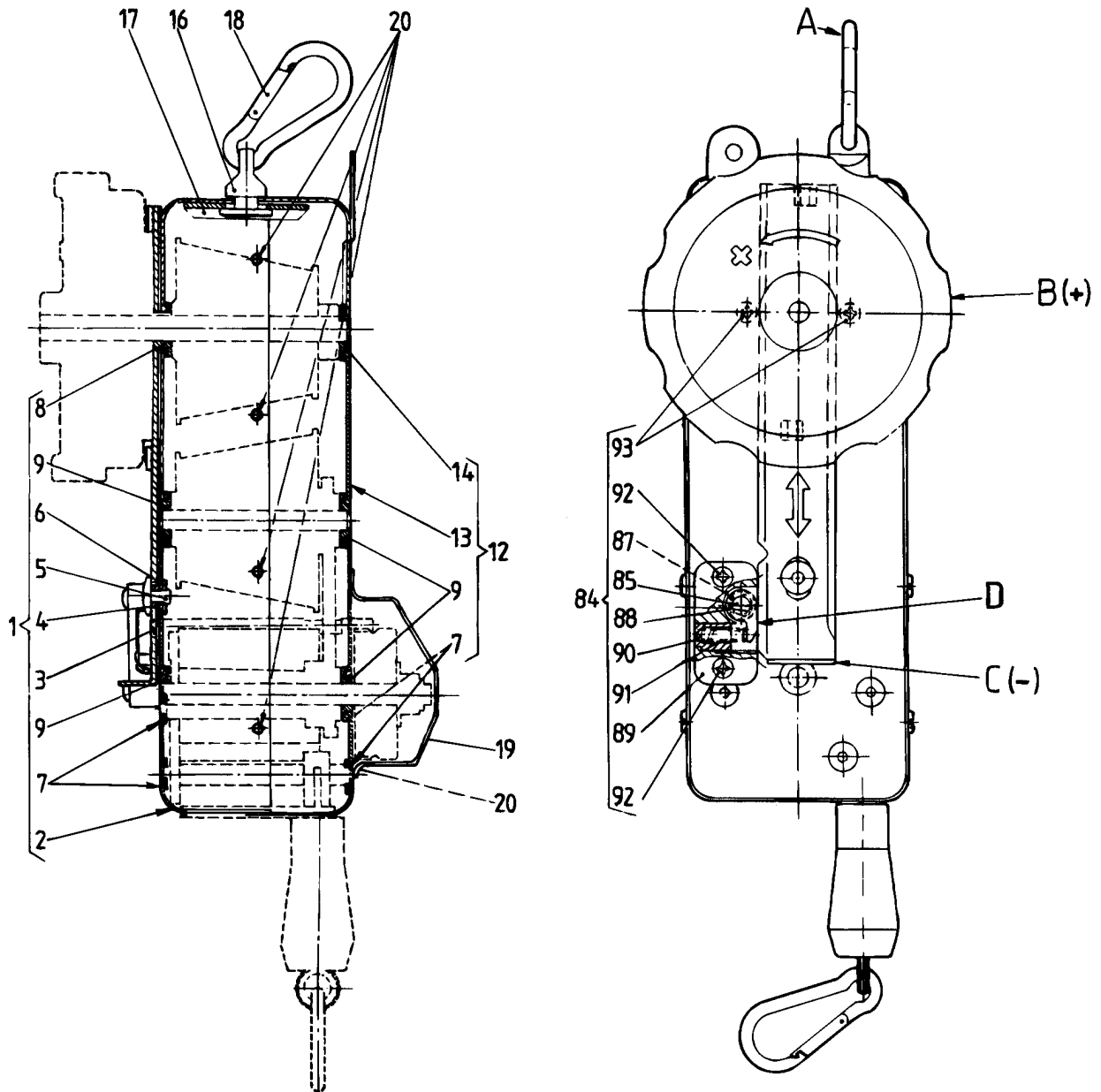
Schmierung

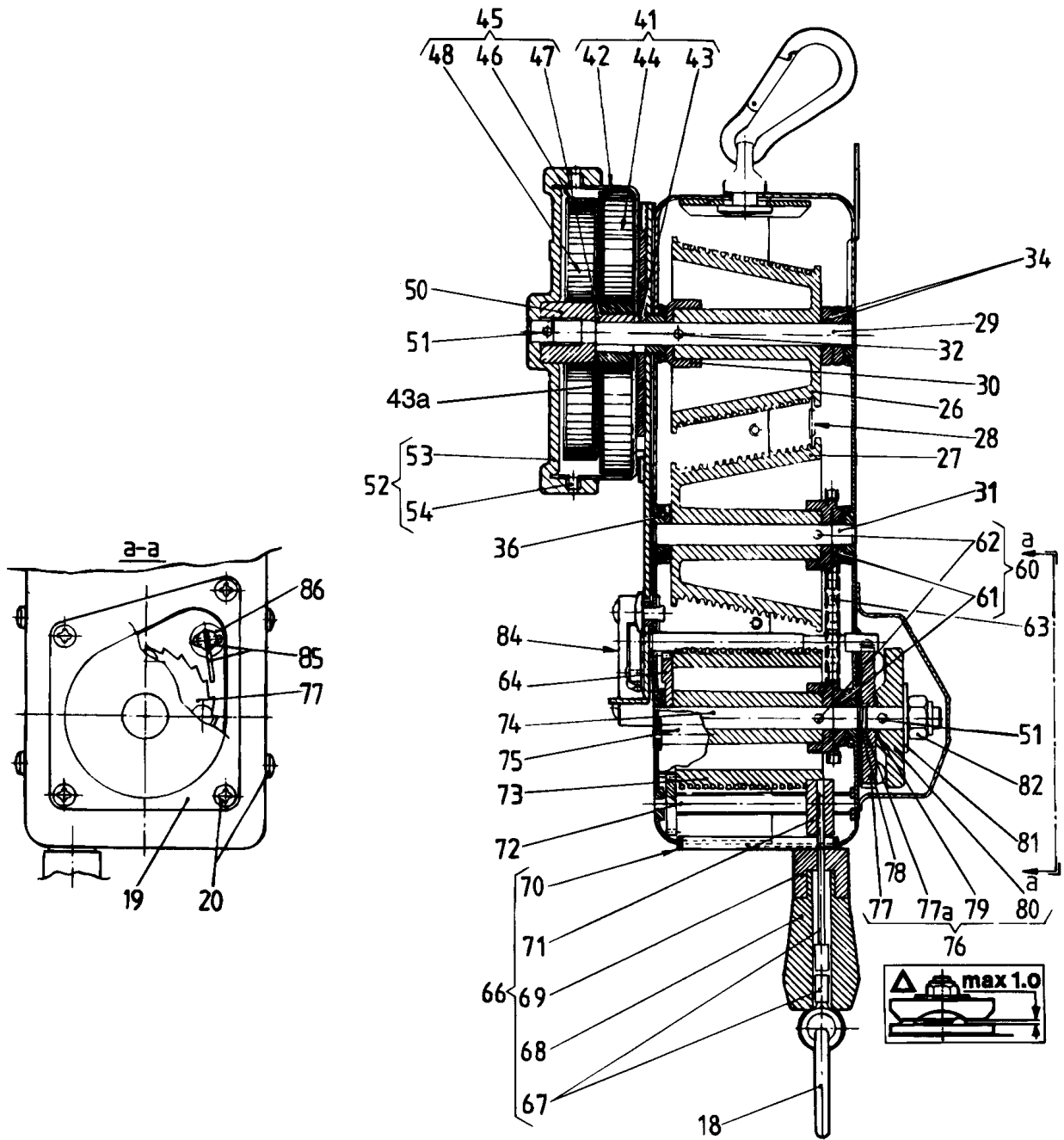
Der Balancer ist ab Werk dauergeschmiert.

7 Gerätekenwerte

Bestell-Nummer	Traglast (kg)	Seilauszug (m)	Gewicht (kg)
040836-03,5x2,7	1,7 – 3,5	2,4	2,0
040836-05,5x2,7	3,0 – 6,0		2,3
040836-07,0x2,7	4,7 – 7,0		2,5

8 Ersatzteilzeichnungen





Order number
040836-03,5x2,7
040836-05,5x2,7
040836-07,0x2,7

Contents

Page

1	Safety instructions.....	10
2	Installation / Commissioning	10
3	Adjusting the spring force.....	11
4	Notes on use	11
5	Brake.....	12
6	Changing the spring unit	12
7	Characteristics	12
8	Spare parts drawings	13

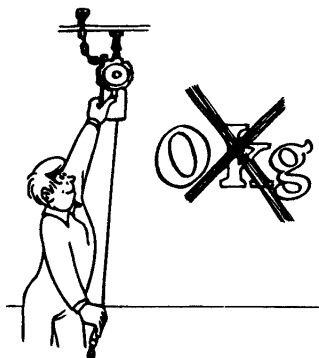
1 Safety instructions

- Hazard-free work with the device is only possible if you completely read the operating instructions and safety instructions and strictly follow the advisories contained therein.
- Each change of the Balancer and of the accessories must only be performed with the expressed written consent of the manufacturer.
- The Balancer must only be operated, installed, maintained and serviced by trained and informed personnel. The personnel must be instructed with regard to the possible hazards involved in these tasks.
- The Balancer must only be used for the intended purpose.
- Check attachment to supports, etc. intended for use with the Balancer.
- **Spring unit: Do not dismantle the spring housing! Dismantling is extremely dangerous and strictly prohibited.**
- The cable of the Balancer must be periodically checked for damage.
If the cable is damaged, the Balancer must not be operated.
- Always use a separate safety chain.
- Suspension, fall protection and safety chain must be continuously monitored. If damage is discovered, the Balancer is to be replaced immediately.
- Note that a resiling of the cable in a non-loaded state poses severe danger to persons in addition to resulting in the destruction of the spring.
- Never work beneath suspended loads.
- The maximum loading capacity according to the type plate must not be exceeded. The Balancer must only be operated **within** the specified loading capacity range.
- Always have a good view of things when handling the load. The load must not be moved with full force against the limit stops. If necessary, adjust to the appropriate working height.
- Pull out the cable to its full length and loosen the spring force before the spring unit is disassembled.
- Use only genuine replacement parts when performing repairs or maintenance.

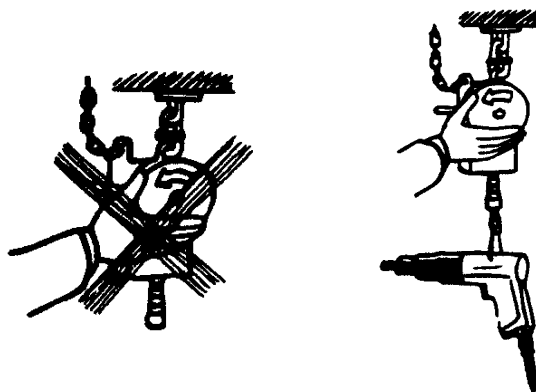
2 Installation / Commissioning

- Before installing the Balancer, it must be ensured that the device to which the Balancer and the fall protection mechanism are attached have adequate stability.
- Versions with plastic housing must not be positioned near heated air fans.
- To guarantee perfect functioning, the Balancer must be able to move freely in order to enable shuttling in the cable pull direction.
- Regularly check the moving parts in the hook block.

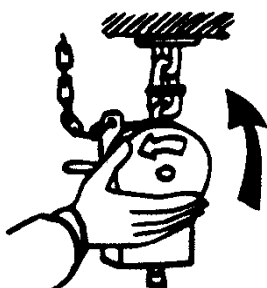
3 Adjusting the spring force



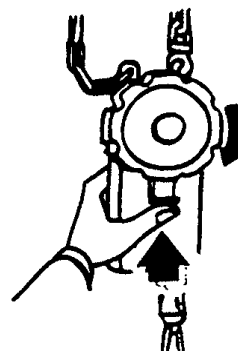
Do **not** set the spring force to zero.



Only adjust the spring force when a load is attached.

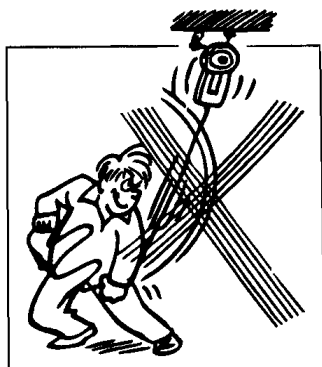


To increase the tensile force, the spring housing is rotated in the direction of the cable pull.

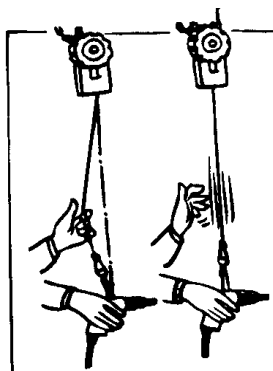


The tensile force is decreased in increments by using the arm.

4 Notes on use



Never jerk hard!



Blocking the brake to change load:
 Follow the bow-and-arrow principle

5 Brake

The brake is activated by a sudden unwinding of the cable. If the brake is activated, the cable has to be pulled out in order to release the brake. If the brake was activated much earlier, the brake plate may cause blocking. When attempting to pull/unroll the cable you will feel two obvious lock positions. Hold the cable for a moment between these two positions, and the brake is released.

6 Changing the spring unit

Before removal, the spring has to be loosened with the lock pin (3). First pull out the cable (34) completely and then lock in this position by suddenly releasing it. Next loosen the spring until there is no more tension left. If the spring unit (21+24) is installed, lift the internal end of the spring (26) and screw onto the spring center (27) until it is tightened. Then unscrew by a half turn. Check whether there is adequate axial play between the spring housing and the unit.

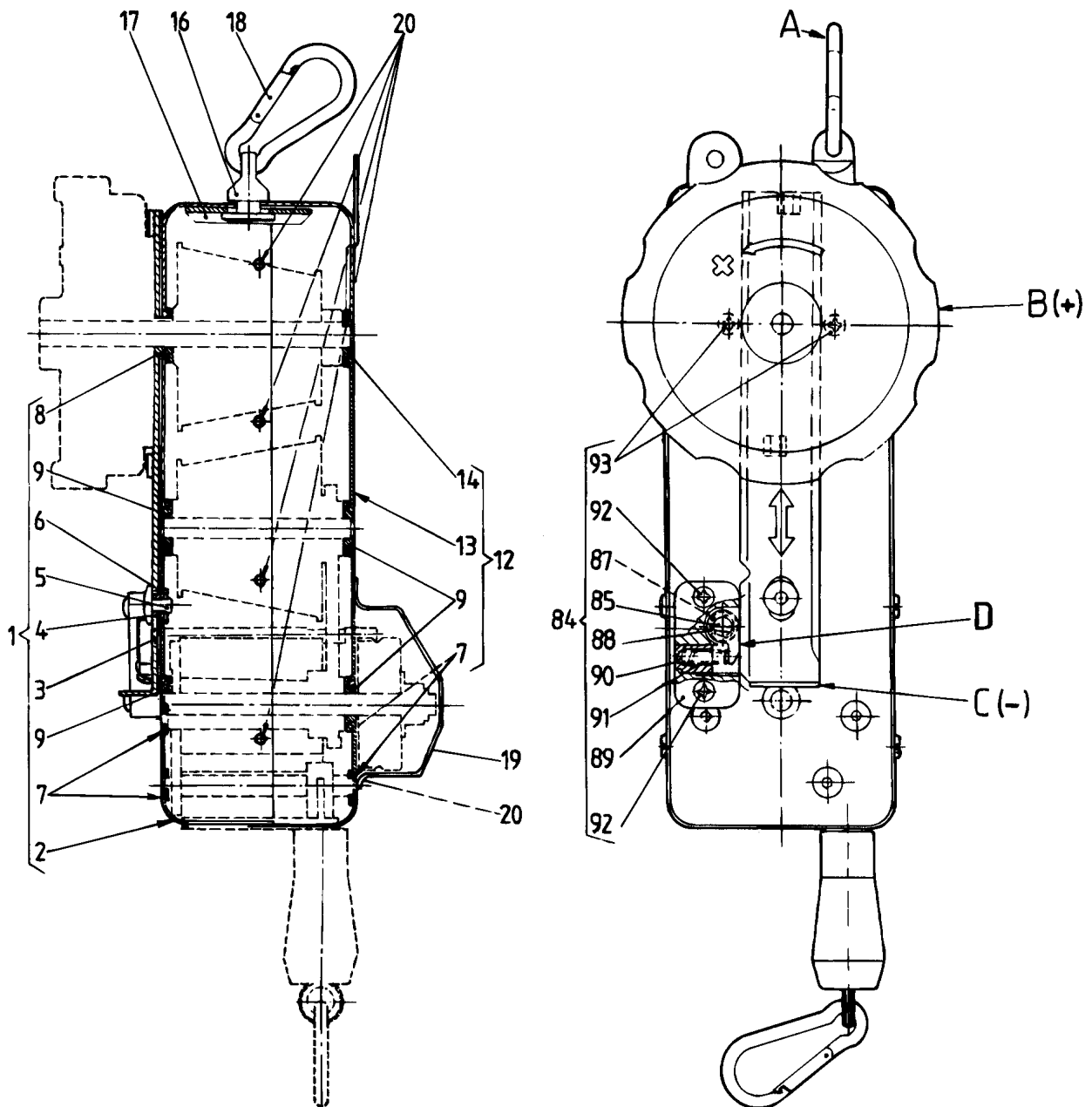
Lubrication

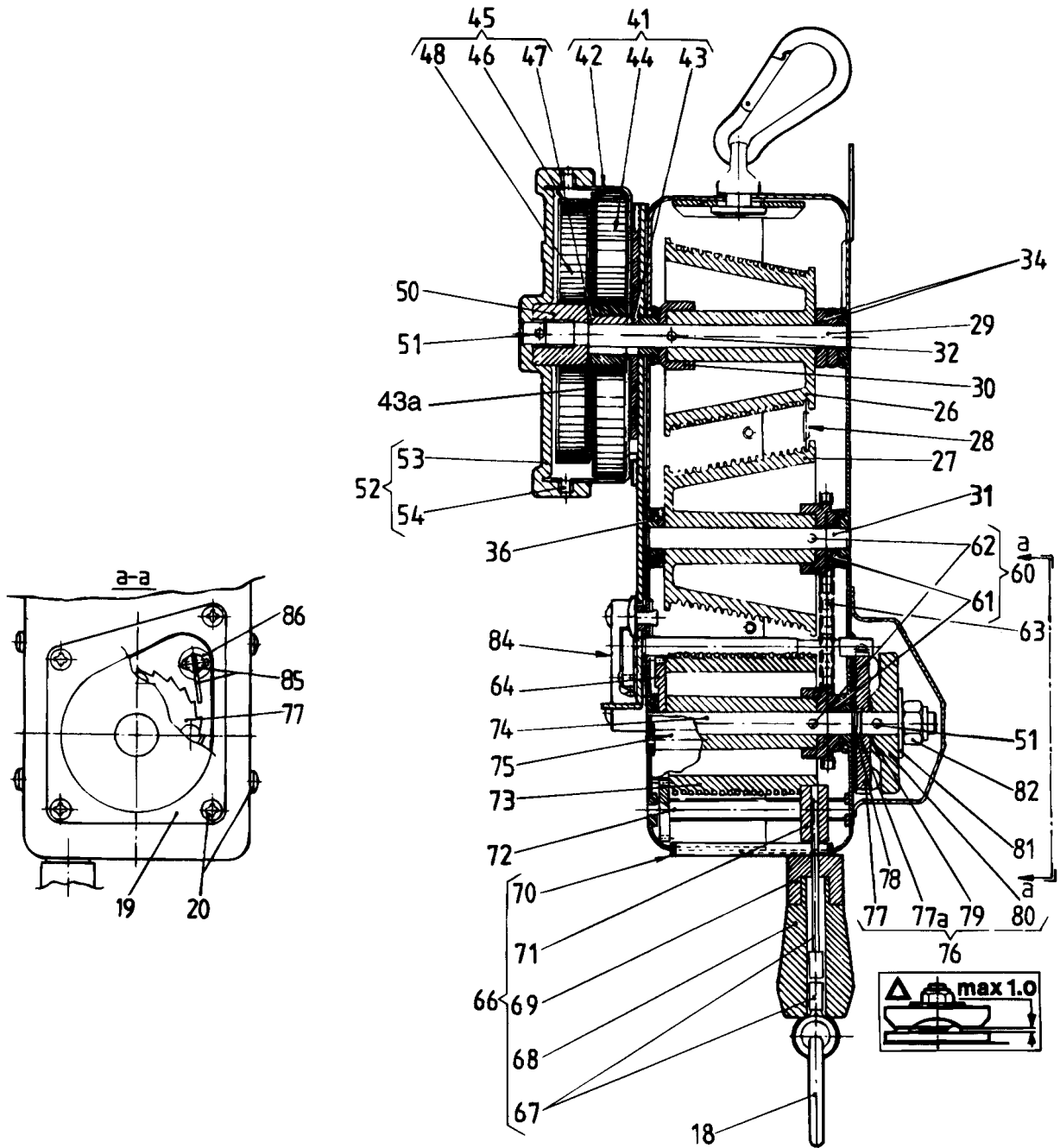
The Balancer is permanently lubricated ex works.

7 Characteristics

Order number	Loading capacity (kg)	Cable travel (m)	Weight (kg)
040836-03,5x2,7	1,7 – 3,5	2,4	2,0
040836-05,5x2,7	3,0 – 6,0		2,3
040836-07,0x2,7	4,7 – 7,0		2,5

8 Spare parts drawings





Numéro de commande

040836-03,5x2,7

040836-05,5x2,7

040836-07,0x2,7

Index

Page

1	Instructions de sécurité	16
2	Installation / Mise en service	16
3	Réglage de la force du ressort	17
4	Instructions d'utilisation	17
5	Frein	18
6	Remplacement du bloc ressort	18
7	Caractéristiques	18
8	Pièces de rechange	19

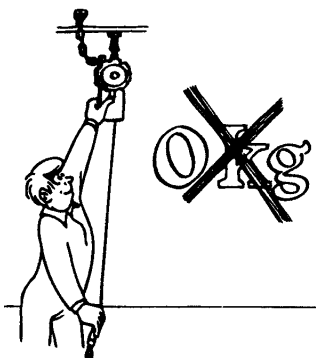
1 Instructions de sécurité

- Pour pouvoir utiliser cet appareil en toute sécurité, vous devez impérativement avoir lu intégralement le mode d'emploi et les consignes de sécurité, et respecter scrupuleusement les instructions qui vous y sont fournies.
- Toute modification de l'équilibreur et de ses accessoires est interdite sauf accord préalable donné par écrit par le fabricant.
- L'installation, la maintenance et l'entretien de l'équilibreur ne peuvent être confiés qu'à un personnel qualifié et formé. Ce personnel doit avoir été informé des éventuels dangers que supposent les interventions qu'il effectue.
- L'équilibreur ne doit être utilisé qu'aux fins pour lesquelles il a été conçu.
- Il est impératif notamment de vérifier la fixation de l'équilibreur sur les supports sur lesquels il est prévu de le placer.
- **Bloc ressort: Ne démontez jamais la boîte à ressort. Il est extrêmement dangereux et par conséquent strictement interdit de démonter la boîte à ressort.**
- Vous devez vérifier régulièrement si le câble de l'équilibreur est endommagé. Si tel est le cas, vous ne devez pas continuer à utiliser l'équilibreur.
- Utilisez en permanence une chaîne de sécurité séparée.
- Surveillez en permanence la suspension, le dispositif antichute et la chaîne de sécurité. Si vous détectez le moindre endommagement, remplacez immédiatement l'équilibreur.
- N'oubliez pas qu'un retour du câble, lorsque l'équilibreur est à vide, est très dangereux pour le personnel et qu'en outre, il risque de détruire le ressort.
- Ne vous placez jamais sous la charge suspendue pour travailler.
- La capacité de charge maximale indiquée sur la plaque signalétique ne doit en aucun cas être dépassée. L'équilibreur ne doit être utilisé que **dans les limites** de la capacité de charge indiquée.
- La charge doit toujours être manipulée lorsque vous avez une excellente vue d'ensemble. La charge ne doit pas être projetée à pleine puissance contre les fins de course. Au besoin, ajustez la hauteur de travail.
- Dégagez totalement le câble tout en donnant du mou à la force du ressort avant de démonter le bloc ressort.
- Pour les tâches de réparation ou de maintenance, vous devez utiliser exclusivement des pièces de rechange d'origine.

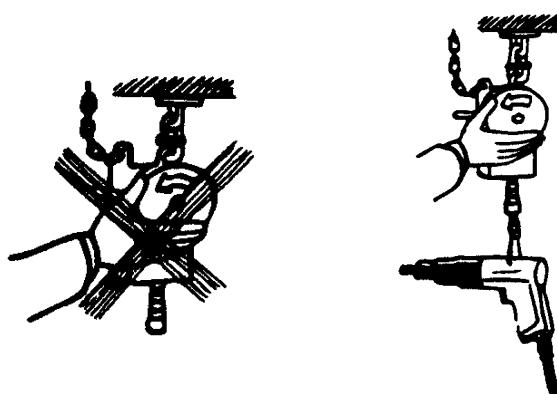
2 Installation / Mise en service

- Avant l'installation de l'équilibreur, vérifiez que le dispositif sur lequel l'équilibreur et le dispositif antichute sont fixés présente une stabilité suffisante.
- Les versions avec boîtier en plastique ne doivent pas être placées à proximité des ventilateurs à air chaud.
- Pour garantir un fonctionnement parfait, rien ne doit entraver les mouvements de l'équilibreur et l'équilibreur doit pouvoir osciller dans la direction de traction.
- Vérifiez régulièrement les pièces mobiles du bloc crochet.

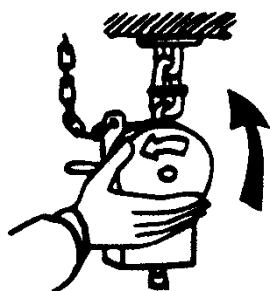
3 Réglage de la force du ressort



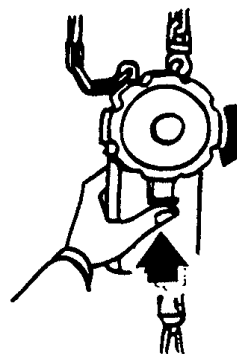
La force du ressort ne doit jamais être réglée sur 0.



Vous ne devez régler la force du ressort que lorsqu'une charge est suspendue.

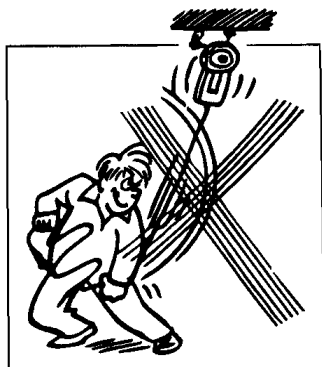


Pour augmenter la force de traction, tournez la boîte à ressort dans la direction de la traction.

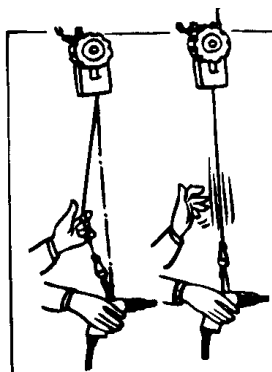


La force de traction diminue progressivement pendant l'utilisation du bras.

4 Instructions d'utilisation



N'avancez jamais par à-coups violents!



Pour remplacer la charge, bloquez le frein: sur le mode de l'arc et de la flèche

5 Frein

Le frein est actionné en cas de déroulement soudain du câble. S'il est actionné, dégagez sur le câble afin de relâcher le frein. Lorsque le frein reste actionné pendant longtemps, le disque du frein risque d'être bloqué. Lorsque vous tentez de tirer sur le câble/de le dérouler, vous constaterez deux positions de blocage nettes. Maintenez pendant un moment le câble entre ces deux positions: le frein est relâché.

6 Remplacement du bloc ressort

Avant d'effectuer le démontage, vous devez donner du mou au ressort à l'aide de la pointe de blocage (3). Commencez par dégager totalement le câble (34) et bloquez-le dans cette position en relâchant soudainement. Donnez ensuite du mou au ressort jusqu'à ce qu'il ne soit plus sous tension.

Lorsque le bloc ressort (21+24) est monté, soulevez l'extrémité intérieure du ressort (26) et procédez au vissage sur le milieu du ressort (27) jusqu'à ce qu'il soit bien serré, puis tournez en sens inverse d'une demi-rotation.

Vérifiez la présence d'un jeu axial suffisant entre la boîte à ressort et l'unité.

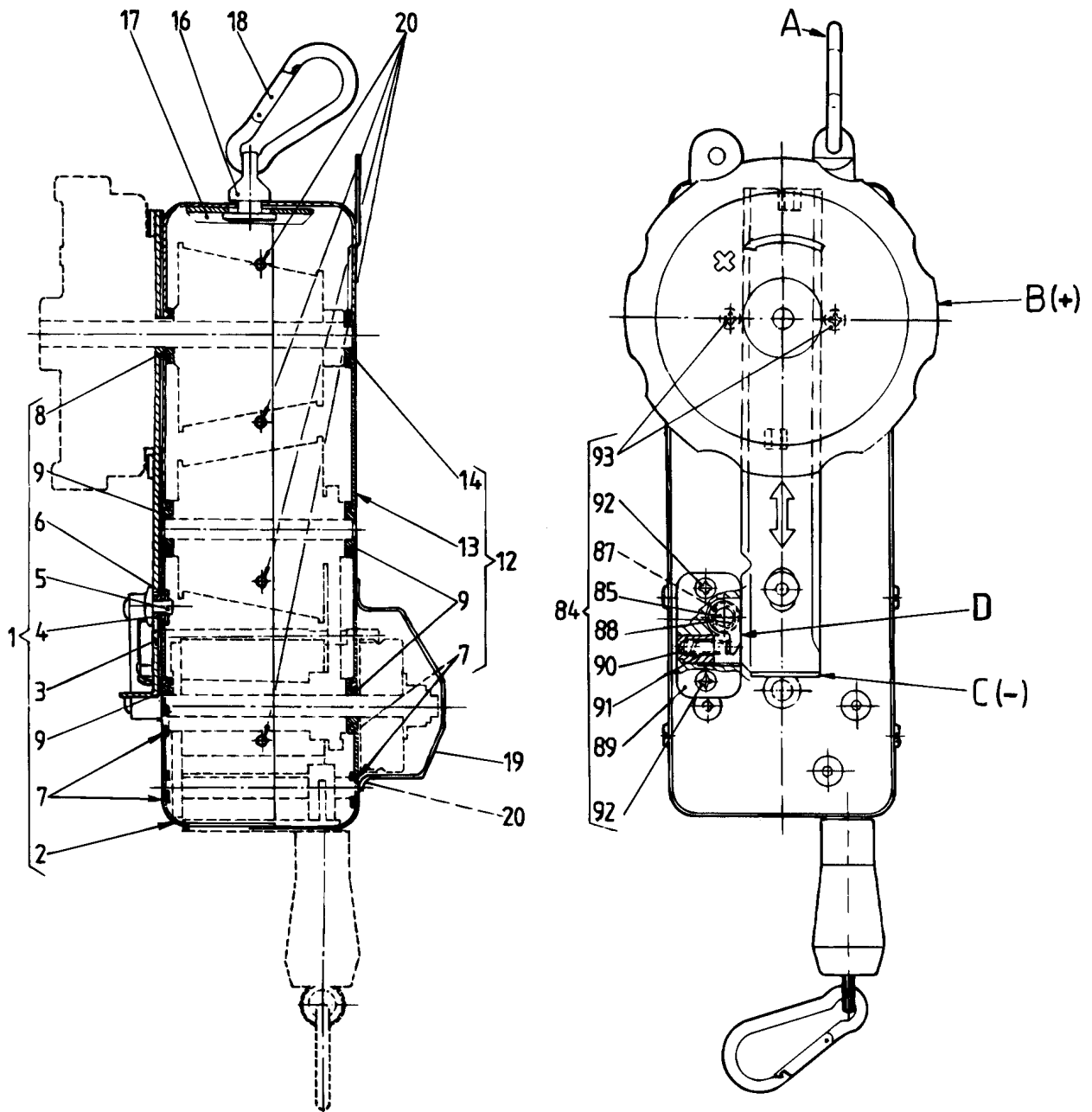
Lubrification

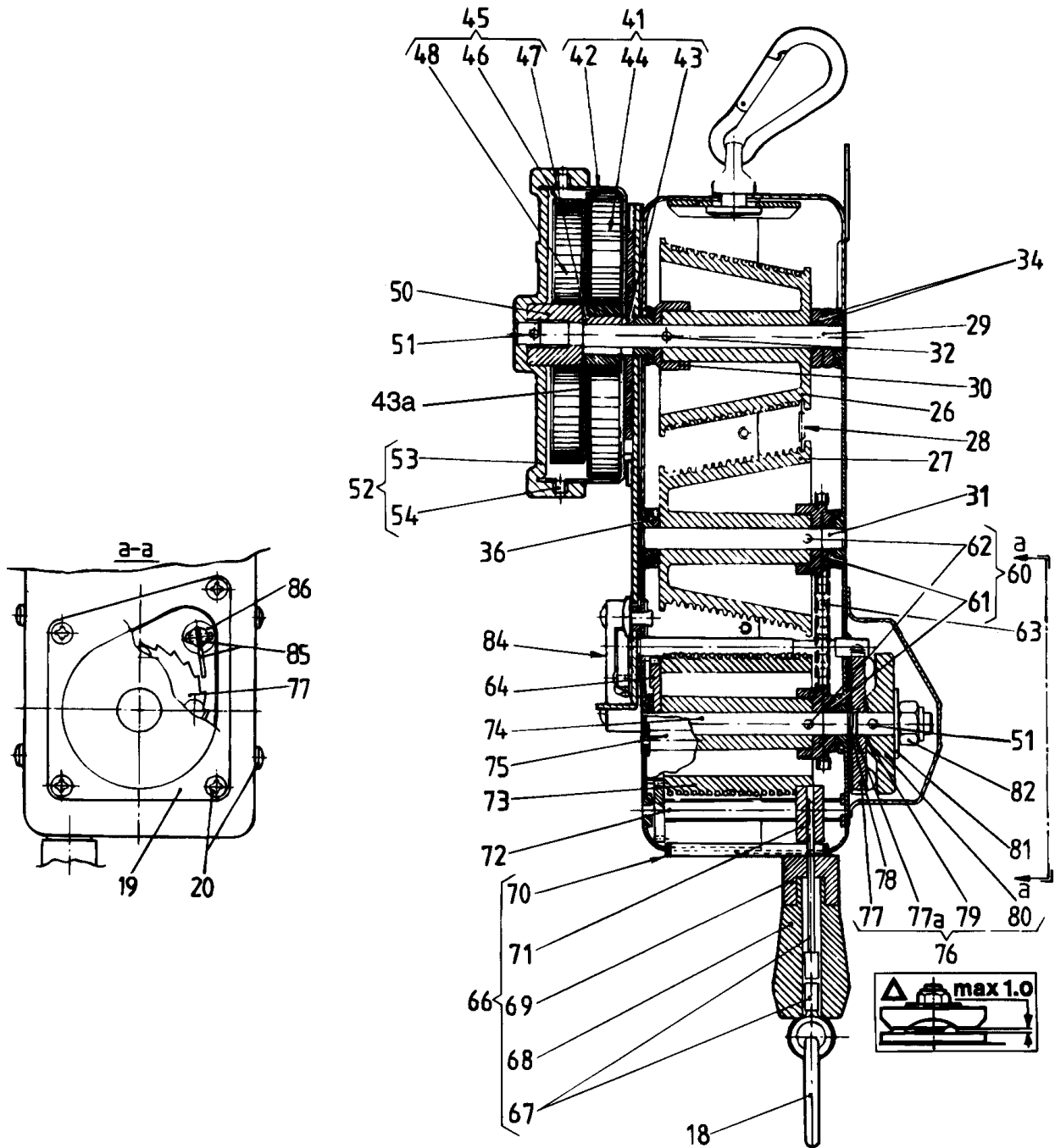
L'équilibreur est lubrifié définitivement en usine.

7 Caractéristiques

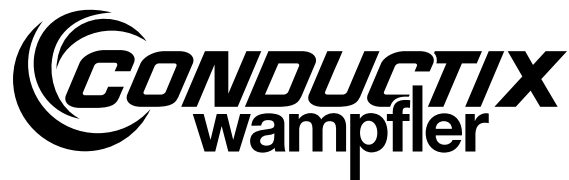
Numéros de commande	Capacité de charge (kg)	Course du câble (m)	Poids (kg)
040836-03,5x2,7	1,7 – 3,5	2,4	2,0
040836-05,5x2,7	3,0 – 6,0		2,3
040836-07,0x2,7	4,7 – 7,0		2,5

8 Pièces de rechange





Instructions d'utilisation
Équilibreur
040836-...x2,7



Conductix-Wampfler GmbH
Rheinstraße 27 + 33
79576 Weil am Rhein - Märkt
Germany

Phone: +49 (0) 7621 662-0
Fax: +49 (0) 7621 662-144
info.de@conductix.com
www.conductix.com



Importer for the United Kingdom:
Conductix-Wampfler Ltd.
1, Michigan Avenue
Salford
M50 2GY
United Kingdom

Phone: +44 161 8480161
Fax: +44 161 8737017
info.uk@conductix.com
www.conductix.com